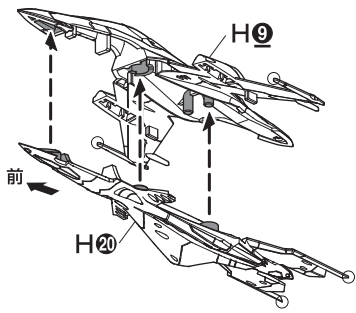
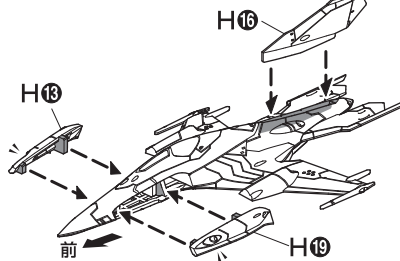


ツヴァルケ(大使館員専用機)

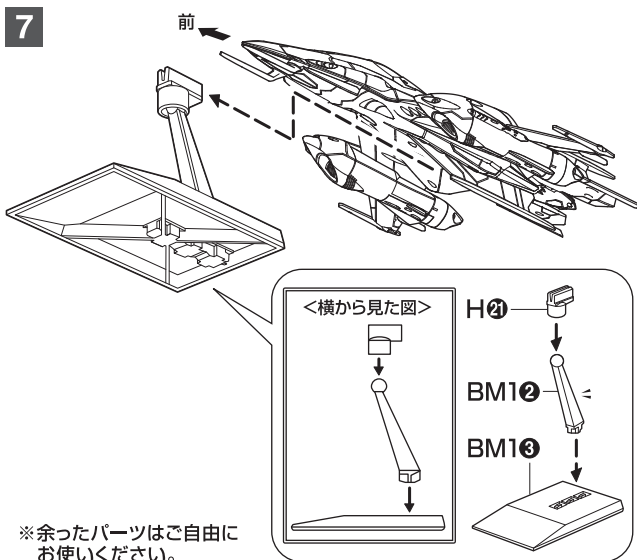
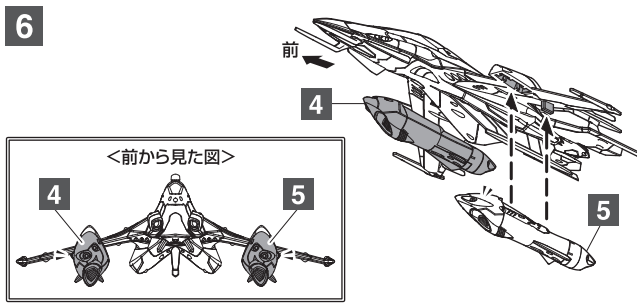
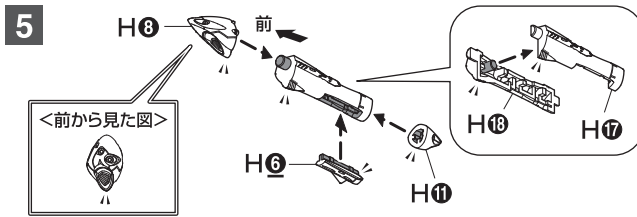
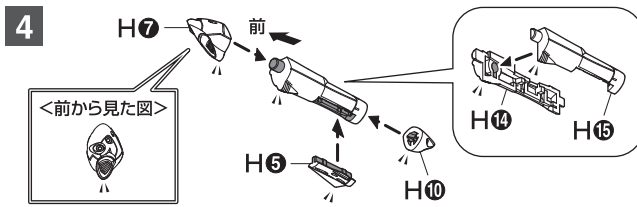
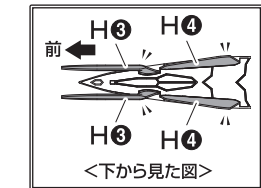
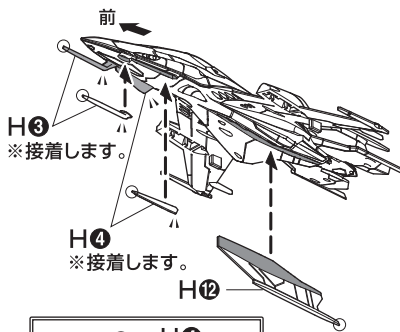
1 ※先端は折らないように注意してください。



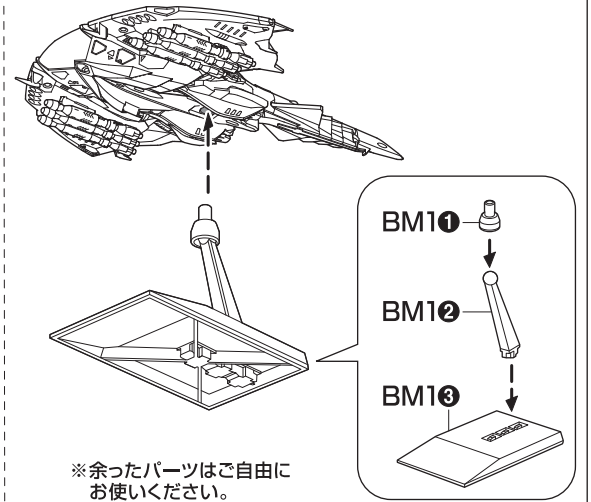
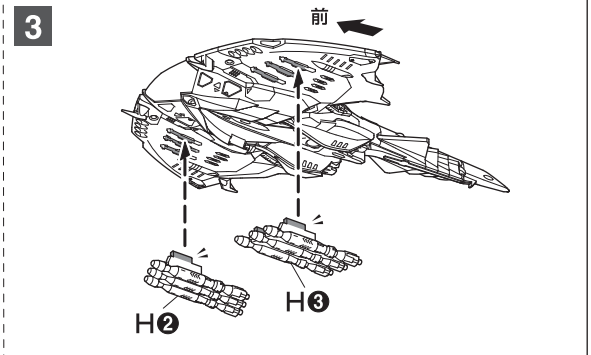
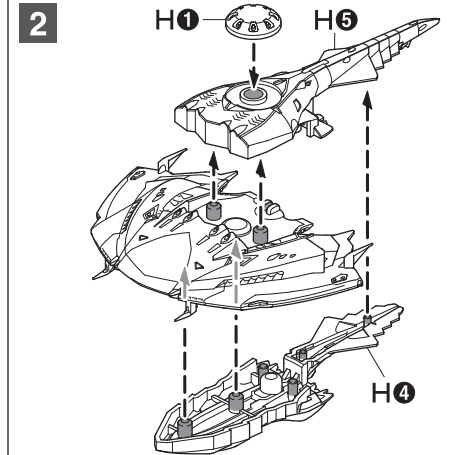
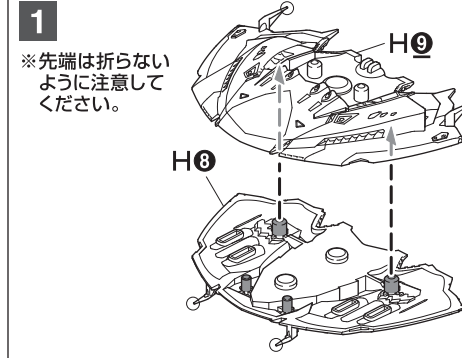
2 ※先端は折らないように注意してください。



3 ※各パーツの先端は折らないように注意してください。
※きれいに切り取ります。



デスバテーター



水転写式デカールの貼り方

- 1 使うデカールを切り取り、ぬるま湯に3秒程度浸し、ピンセットで引き上げます。
 - 2 台紙からデカールがすべりやすくなるまで待ち、表を上にしてすべらせて貼ってください。
 - 3 綿棒などで押し、気泡を取ってください。
乾くまでは、手を触れないでください。
- ※デカールを貼る部分のキットパーツの油分を、あらかじめ中性洗剤などで拭き取る一層よく密着します。
※デカールを貼るための道具(ハサミ、ピンセット、綿棒など)は、別途ご用意ください。
※複雑な凹凸形状等に貼るデカールには密着させるために、別売り水転写式デカール用軟化剤や水転写式デカール用接着剤をご使用ください。

マーキングガイド MARKING GUIDE

