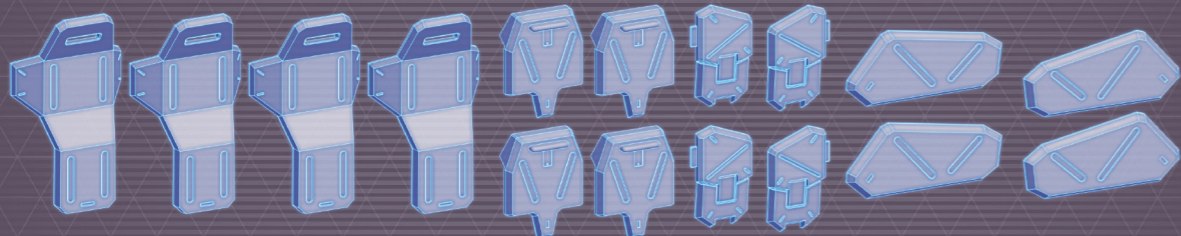
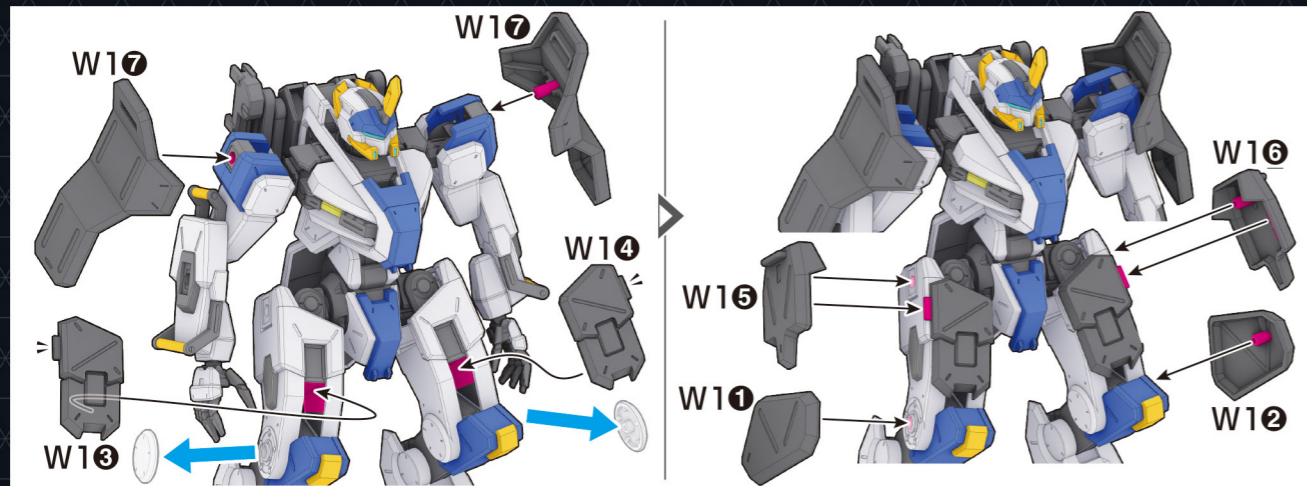


専用増加装甲 Dedicated Additional Armor



ビャクチ専用の追加外部装甲。肩、腰、下肢といった関節部に装着する。要所のみへ部分的に装甲を追加することによって、機体の運動性能の低下を抑えつつ、防御力の向上を実現している。
These are additional external armor parts for the Byakuchi. They can be attached to joints such as the shoulders, waist, and legs. The pieces of armor, partially added to key points improve defensive capabilities while suppressing the reduction of the unit's mobility.



超熱振式戦闘湾曲刀
Super-Heated Combat Curved Swords

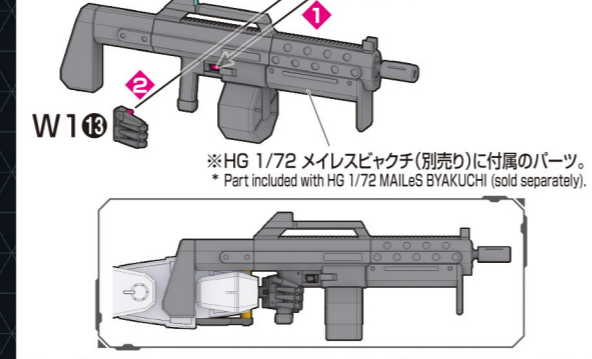


近接戦闘用兵器。基本性能は超熱振式戦闘直刀と同等だが、刃身が少し湾曲しているのが特徴で、より「斬る」動きに適した形状となっている。
These are weapons used for close combat. Their basic capabilities are the same as those of the Super-Heated Vibrating Straight Sword, but their blades are slightly curved, making them more suitable for slashing maneuvers.

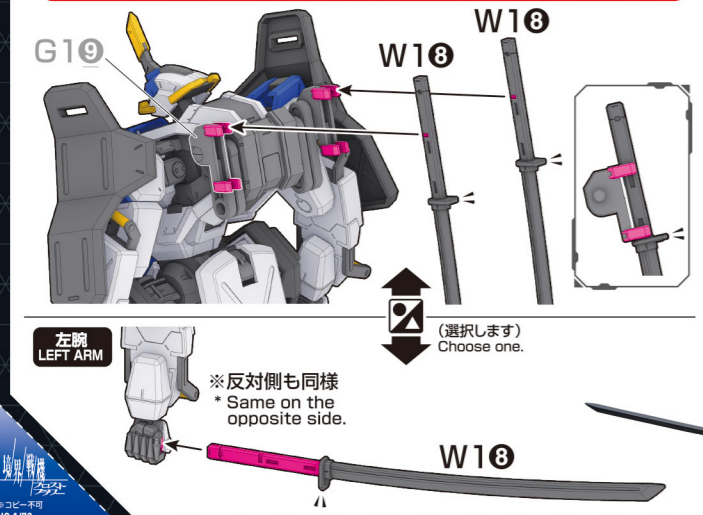
左手用銃持ち手
Left Gun-Holding Hands



※ハンドパーツを使用して武器を持たせることができます。
* The hand parts can be used to equip weapons.



※こちらの組み立てをおこなうためには、組み立てていない「HG 1/72 メイレスビャクチ」(別売り)が1セット必要です。
* One unassembled HG 1/72 MAILeS BYAKUCHI (sold separately) is required to assemble this configuration.



※キャンペーンを実施する場合があります。応募する際に使用するのをご確認ください。(Valid only in Japan.)

境界/戦機

HG

5065328



©2021 SUNRISE BEYOND INC.

1/72 SCALE PLASTIC MODEL KIT
AMAIM WARRIOR AT THE BORDERLINE WEAPON SET5

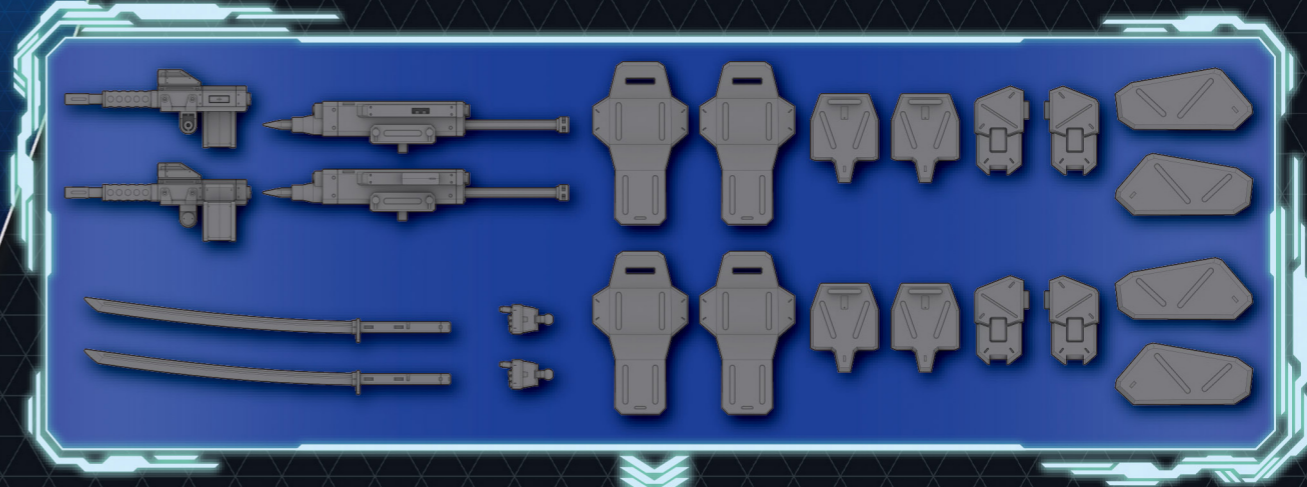
HG 1/72 境界戦機ウェポンセット5



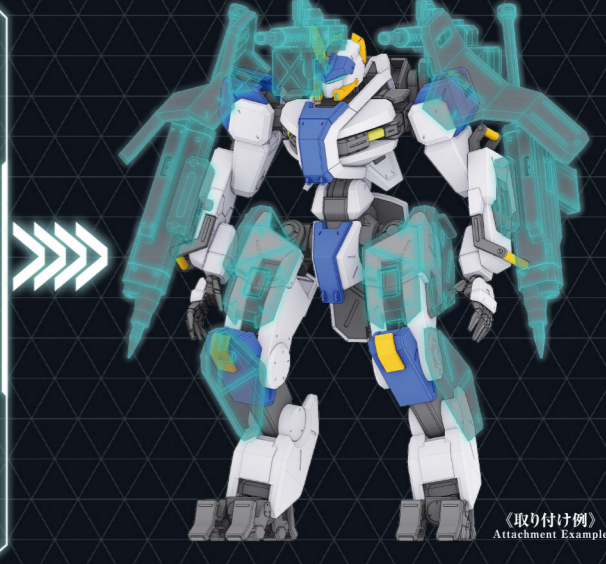
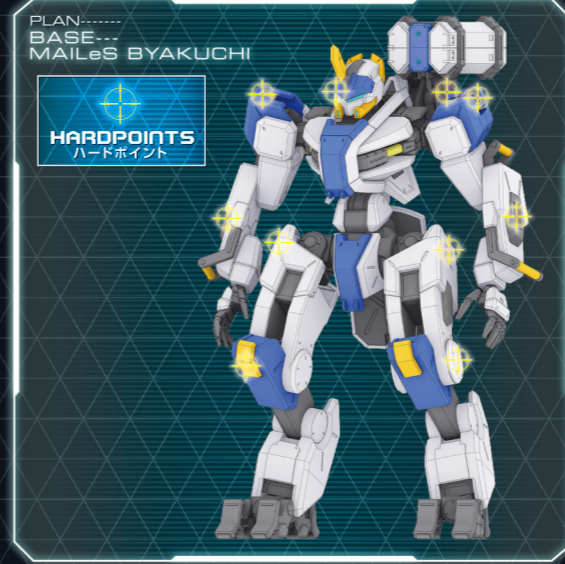
BANDAI SPIRITS 2023 MADE IN JAPAN

取扱説明書 Instruction manual

対象年齢15才以上 Ages 15 and up



ハードポイントを使って、武器やアーマーを機体にカスタム!!
Customize your units with weapons and armor using hardpoints!!



《取り付け例》
Attachment Example

※HG 1/72 境界戦機ウェポンセット5以外の商品は全て別売りです。取り付け方は一例です。商品によっては取り付けができない場合もありますのでご了承ください。 ※画像の完成品は塗装してあります。 ※画像はイメージです。 ※一部の画像は参考のために完成したものをしています。 ※一部の画像はHG 1/72 境界戦機ウェポンセット2(別売り)を使用しています。
* All products apart from "HG 1/72 AMAIM Warrior at the Borderline Weapon Set5" are sold separately. The images show examples of how parts can be attached. Please note that some parts may not work with this product. * The completed product in the image has been painted. * The images are for illustrative purposes only. * Some images of completed models are for reference. * Some images show the product on HG 1/72 AMAIM Warrior at the Borderline Weapon Set2 (sold separately).

●この商品には、「HG 1/72 境界戦機ウェポンセット5」が1セットのみ入っています。 ●画像と商品とは多少異なりますのでご了承ください。
●This package contains one set of "HG 1/72 AMAIM Warrior at the Borderline Weapon Set5" only. ●The actual product may vary slightly from the images.

注意

ご購入のお客様へ 必ずお読みください。

- 本商品の対象年齢は15才以上です。対象年齢未満のお子様には絶対に与えないでください。
- 小さな部品がありますので、小さなお子様が悪くて飲み込まないように注意してください。窒息などの危険があります。
- 袋を頭からかぶったり、顔を覆ったりしないでください。窒息する恐れがあります。
- 尖った部分や鋭い部分がありますので、取り扱いや保管場所に注意してください。思わぬケガをする恐れがあります。

《組み立てる時の注意》 ●組み立てる前に説明書をよく読みましょう。 ●部品は番号を確かめ、ニッパーなどできれいに切り取りましょう。 ●部品の加工の際の刃物、工具、塗料、接着剤などのご使用にあたっては、それぞれの取扱説明書をよく読んで正しく使用してください。 ●塗装にはより安全な「水性塗料」のご使用をおすすめします。 ●尖った先端や薄い縁端部に触れながらの組み立てには十分注意ください。 ※この商品には道具類は入っていませんので、別にご用意ください。

CAUTION

Read the following instructions before use.

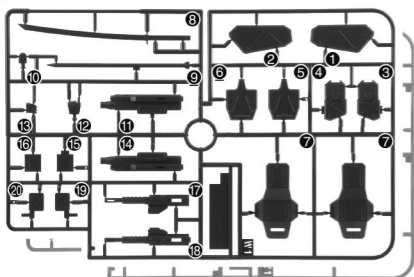
- This product is for ages 15 and up. Not suitable for children under this age.
 - This product contains small parts. Keep away from small children. Accidentally swallowing small parts may cause choking.
 - To avoid suffocation, do not put plastic bags over your face.
 - Pay attention to sharp parts and edges.
- Handle and store them with care to avoid injury.

<Notes on assembly> ●Carefully read the instructions before assembling. ●Check the part numbers, and cut them cleanly with nippers. ●Carefully read the user manuals about how to handle all sharp-edged tools, paints, adhesives, etc. used in assembly, and use them correctly. ●Use of water-based paint is recommended for safety reasons. ●Pay extra attention when handling sharp points and edges. * Tools are not included.

パーツリスト Parts list

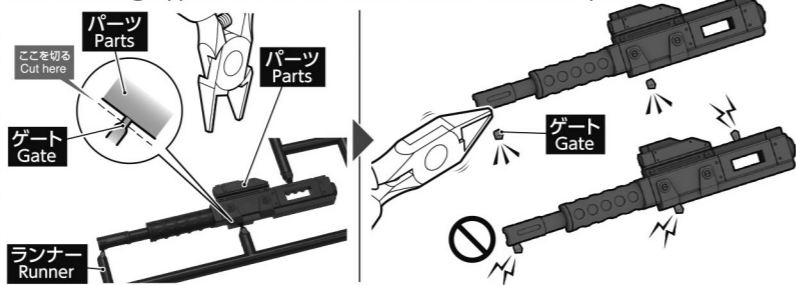
※余ったパーツはお好みで自由にお使いください。
* Use the extra parts freely.

W1パーツ W1 Parts (PS) (x2)

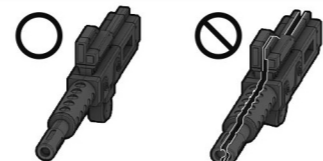


※本商品は精密な加工を施している為、製造工程上、部品形状には多少の差異がございます。
* Intricate processing may create slight variations in the parts during manufacturing.

各部品はニッパーなどで、きれいに切り取りましょう。
Use modeling nippers to trim the excess runner from each part.



パーツ同士の組み立ては斜めにならないように
にまっすぐ丁寧に組み合わせてください。
When attaching parts, handle with care and ensure parts are lined up correctly, not at an angle to one another.



※部品の向きや左右など、イラストをよく見て組み立ててください。
Refer to the illustrations and pay attention to parts' orientation/direction during assembly.

※形状が似ているパーツがありますので番号を確認し、順番に組み立ててください。
Some parts may be difficult to distinguish from one another. Check the part numbers and follow the assembly order.

組み立て説明図用アイコン
Symbols for assembly instruction manuals

1 1→2の順番で組み立てる。
Follow the numerical order 1, 2, ...

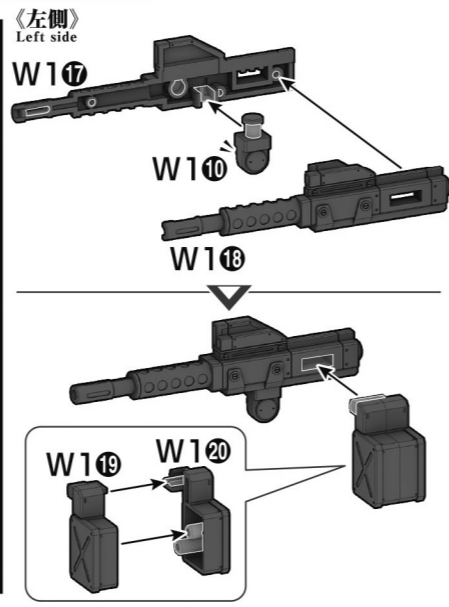
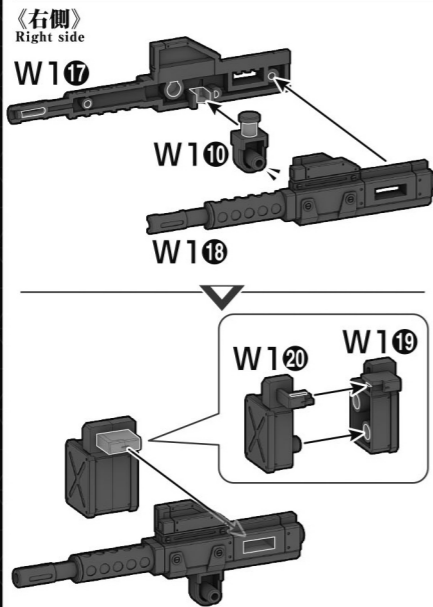
x2 部品を数値の個数作る
Build specified number of parts.

△ 選択します
Choose one.

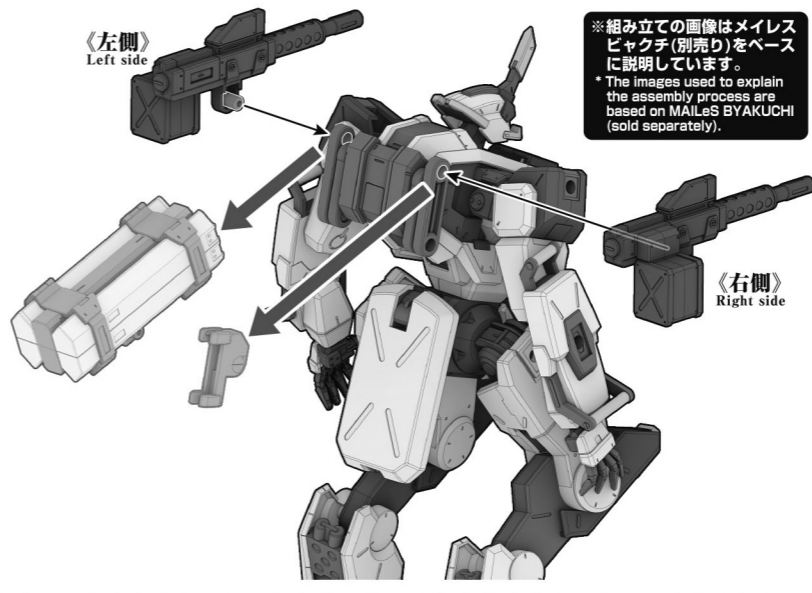
※画像はイメージです。* The images are for illustrative purposes only.

180mm背部懸架型自動擲弾砲 Back Mounted 180mm Grenade Launchers

▶ パーツの向きや形状に注意してください。 Make sure that the parts are facing the right ways and in the right positions.



180mmという超大型の擲弾を発射する外付け武装で、弾の重さにも関わらず射程が長いのが特長。通常の擲弾はもちろん、散弾、焼夷弾、発煙弾、照明弾など多種多様な弾丸を発射可能。
These are external armaments that fire extremely large 180mm grenades, while having a long effective range despite the weight of their projectiles. They can fire regular grenades as well as a wide variety of ammunition such as shotgun rounds, incendiary rounds, smoke grenades, and flare rounds.



※組み立ての画像はメイレスビヤクチ(別売り)をベースに説明しています。
* The images used to explain the assembly process are based on MALLS BYAKUCHI (sold separately).

200mm戦闘杭射出機 200mm Combat Pile Drivers

