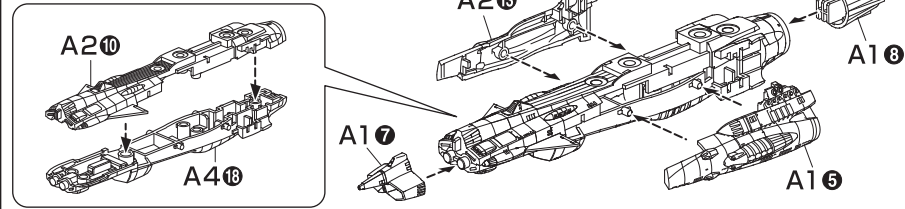


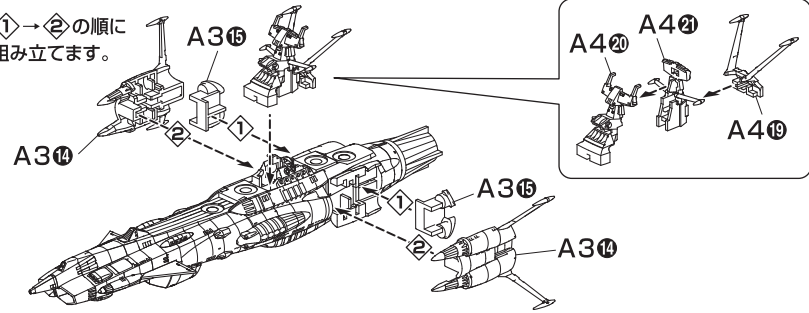
アンドロメダ級：一番艦アンドロメダ・二番艦アルデバラン・四番艦アキレス

1

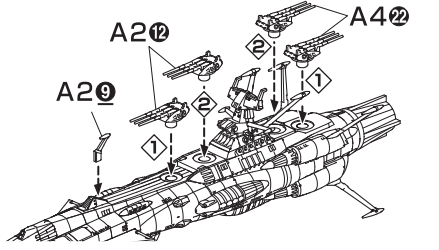


2

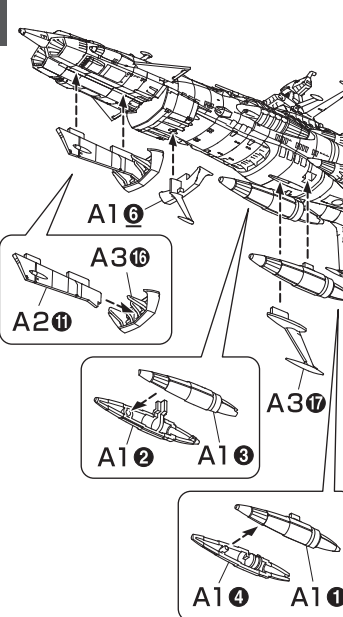
※①→②の順に組み立てます。



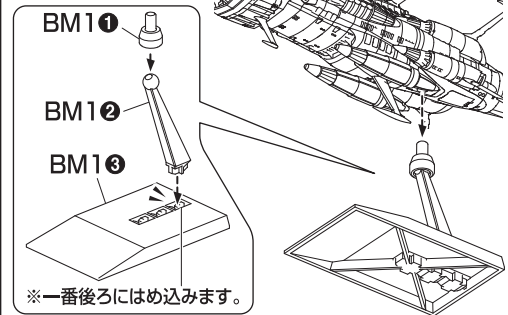
3



4

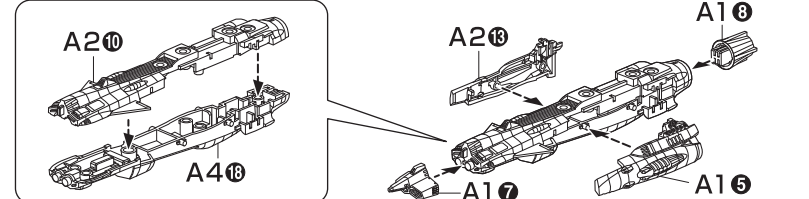


5



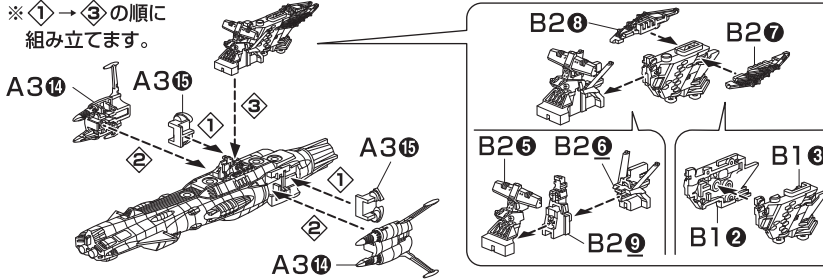
アンドロメダ級：三番艦アポロノーム・五番艦アンタレス

1

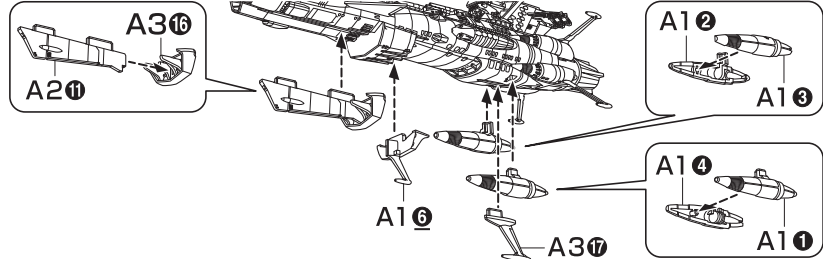


2

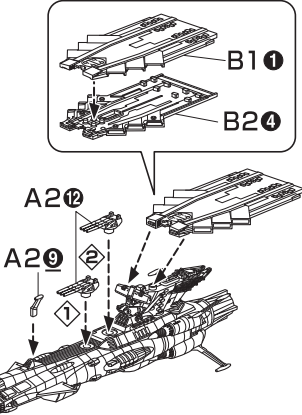
※①→③の順に組み立てます。



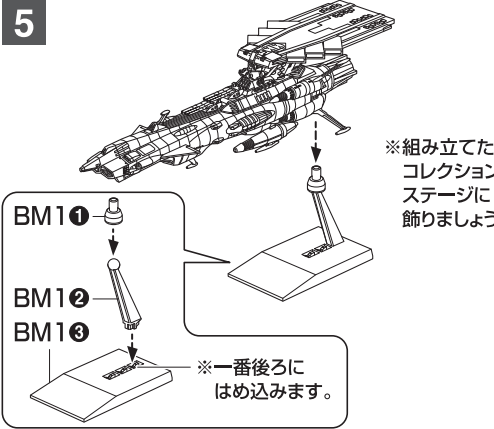
3



4



5



水転写式デカールの貼り方

- ① 使うデカールを切り取り、ぬるま湯に3秒程度浸し、ピンセットで引き上げます。
- ② 台紙からデカールがすべるようになるまで待ち、表を上にしてすべらせて貼ってください。
- ③ 綿棒などで押し、気泡を取ってください。乾くまでは、手を触れないでください。
- ※ デカールを貼る部分のキットパーツの油分を、あらかじめ中性洗剤などで拭き取ると一層よく密着します。
- ※ デカールを貼るための道具(ハサミ、ピンセット、綿棒など)は、別途ご用意ください。
- ※ 複雑な凹凸形状等に貼るデカールには密着させるために、別売りの水転写式デカール用軟化剤や水転写式デカール用接着剤をご使用ください。

※水転写式デカールはそれぞれの艦のものを貼ってください。

