

注意
お買い上げのお客様へ 必ずお読みください。
●本商品の対象年齢は15才以上です。対象年齢未満のお子様には絶対に与えないでください。
●小さな部品がありますので、小さなお子様様が誤って飲み込まないように注意してください。窒息などの危険があります。
●袋を頭からかぶったり、顔を覆ったりしないでください。窒息する恐れがあります。
●尖った部分や鋭い部分がありますので、取り扱いや保管場所に注意してください。思わぬケガをする恐れがあります。

CAUTION
Read the following instructions before use.
●This product is for ages 15 and up.
Not suitable for children under this age.
●This product contains small parts. Keep away from small children. Accidentally swallowing small parts may cause choking.
●To avoid suffocation, do not put plastic bags over your face.
●Pay attention to sharp parts and edges.
Handle and store them with care to avoid injury.

組立てる時の注意 ●組立てる前に説明書をよく読みましょう。●部品は番号を確かめ、ニッパーなどできれいに切り取りましょう。●部品の加工の際の刃物、工具、塗料、接着剤などのご使用にあたっては、それぞれの取扱説明書をよく読んで正しく使用してください。●塗装にはより安全な「水性塗料」のご使用をおすすめします。●尖った先端や薄い縁端部に触れながらの組み立てには十分ご注意ください。●この商品には道具類は入っていませんので、別にご用意ください。

パーツリスト Parts list (×印は使用しないパーツです。)

A1パーツ A1 Parts (PS)
G1パーツ G1 Parts (PS)
G3パーツ G3 Parts (PS)
H2パーツ H2 Parts (PS)
I1パーツ I1 Parts (PS)

H1パーツは3種類ありますので、プレート名称を確認してください。
There are three types of H1 parts. Please check the name of plates during assembly.

H1パーツ(メイレスジョウガン改) H1 Parts (MAILeS JOGAN KAI) (PS)
H1パーツ(メイレスレイキ改) H1 Parts (MAILeS REIKI KAI) (PS)
H1パーツ(ビヤクチ) H1 Parts (BYAKUCHI) (PS)

●この商品には、「HG 1/72 境界戦機ウェポンセット2」が1セットのみ入っています。●画像と商品は多少異なりますのでご了承ください。
●This package contains one set of "HG 1/72 AMAIM Warrior at the Borderline Weapon Set2" only. ●The actual product may vary slightly from the images.
●..... キャンペーンを実施する場合があります。応募する際に使用するのどとておいてください。(Valid only in Japan.)

各部品はニッパーなどで、きれいに切り取りましょう。
Use modeling nippers to trim the excess runner from each part.

ゲート Gate
ランナー Runner

パーツ Parts

※同様に持たせませす。
* Equip them in the same way.

※右手に持たせる場合は、各商品のハンドパーツをご使用ください。
* Use the hand parts for each product to hold it in the right hand.

※部品の向きや左右など、イラストをよく見て組み立ててください。
※形状が似ているパーツがありますので番号を確認し、順番に組み立ててください。
Refer to the illustrations and pay attention to parts' orientation/direction during assembly. Some parts may be difficult to distinguish from one another. Check the part numbers and follow the assembly order.

組み立て説明図用アイコン Symbols for assembly instruction manuals

1 1 → 2 の順番で組み立てる。 Follow the numerical order 1, 2 ...

2 2 選択します Choose one.

3 3 部品を数値の個数作る Build specified number of parts.

4 4 切り取る場所 Cut here.

5 5 切り取り注意 Do not cut.

※画像はイメージです。* The images are for illustrative purposes only.

可動ポイント Movable Point

（使うパーツ） Parts used

G1パーツ G1 Parts
H1パーツ(ビヤクチ) H1 Parts (BYAKUCHI)

（使うパーツ） Parts used

G1パーツ G1 Parts
H1パーツ(メイレスジョウガン改) H1 Parts (MAILeS JOGAN KAI) (PS)
H1パーツ(メイレスレイキ改) H1 Parts (MAILeS REIKI KAI) (PS)
H1パーツ(ビヤクチ) H1 Parts (BYAKUCHI) (PS)

パーツの向きや形状に注意してください。
Make sure that the parts are facing the right ways and in the right positions.

H17 (ビヤクチ) (BYAKUCHI)
H16 (ビヤクチ) (BYAKUCHI)
H10 (ビヤクチ) (BYAKUCHI)

G11
G12
G13
G16
G15
G10

完成図 Finished assembly

※組み立ての画像はメイレスビヤクチ(別売り)をベースに説明しています。
* The images used to explain the assembly process are based on MAILeS BYAKUCHI (sold separately).

HG 1/72 メイレスビヤクチ(別売り) MAILeS BYAKUCHI (sold separately)

上から見た図 View from above

※手首を分解し取り付けます。
* Take the wrist apart and attach it.

H16 (ビヤクチ) (BYAKUCHI)

完成図 Finished assembly

H14 (ビヤクチ) (BYAKUCHI)
H12 (ビヤクチ) (BYAKUCHI)
H13 (ビヤクチ) (BYAKUCHI)

完成図 Finished assembly

G19
G17
G18
G14
G16
G17
G10

完成図 Finished assembly

HG 1/72 メイレスビヤクチ(別売り) MAILeS BYAKUCHI (sold separately)

上から見た図 View from above

（使うパーツ） Parts used

I1パーツ I1 Parts

I19
I18
I20
I23

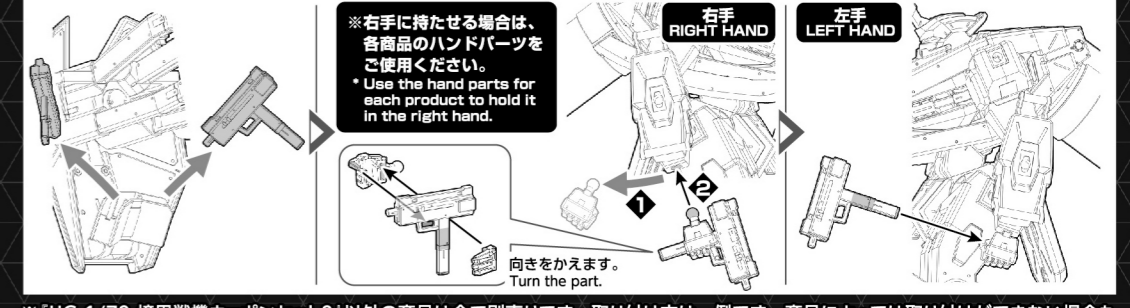
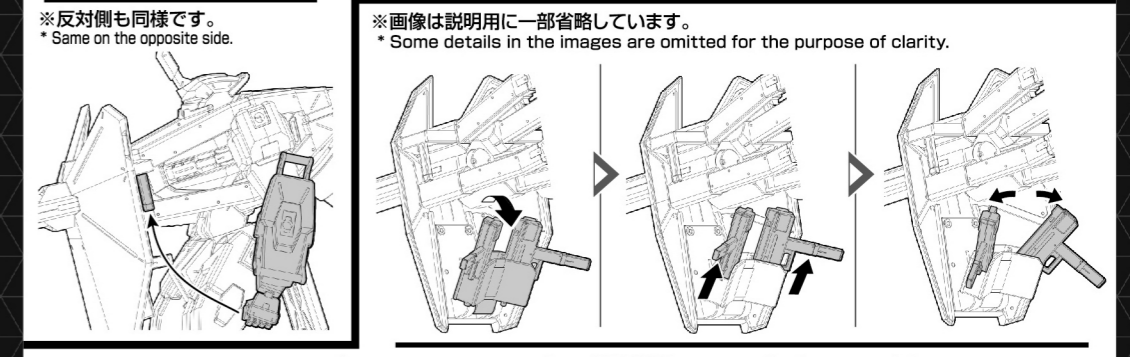
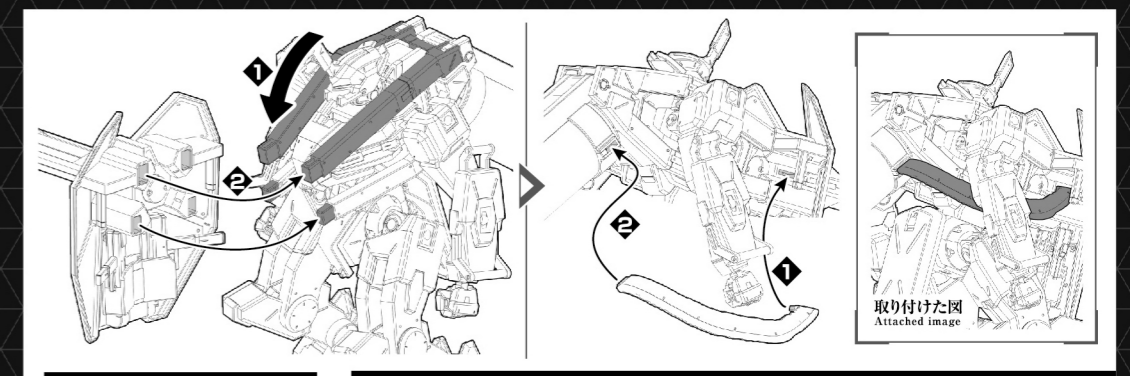
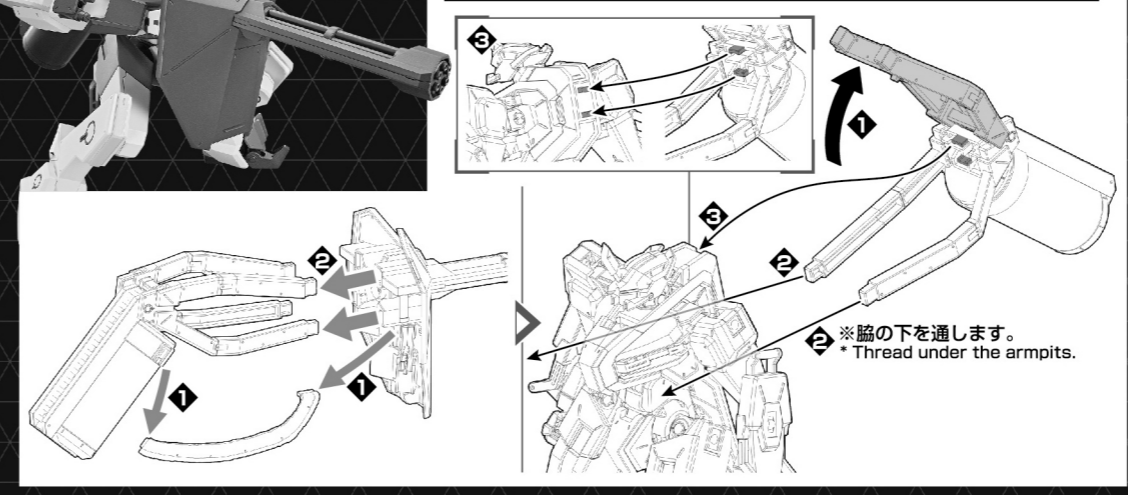
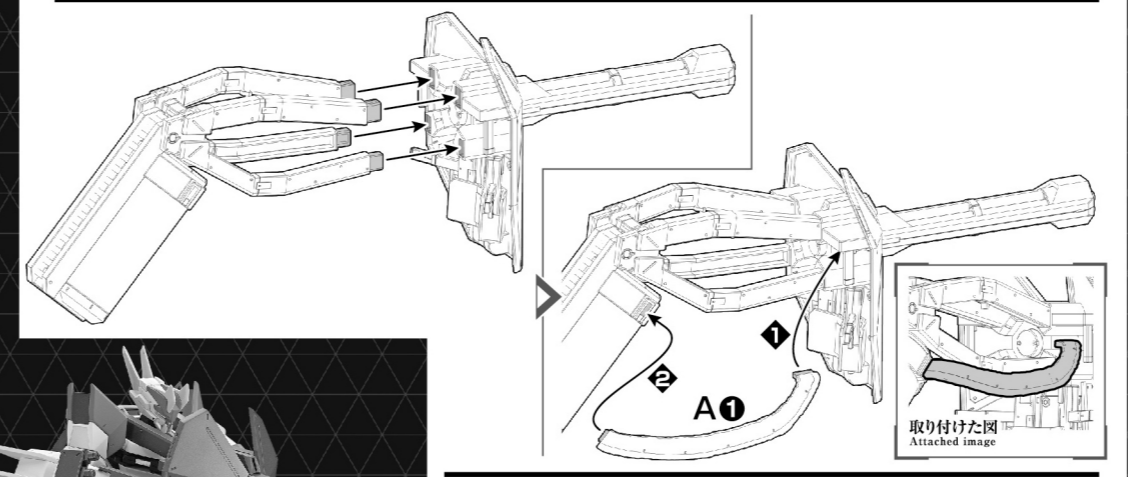
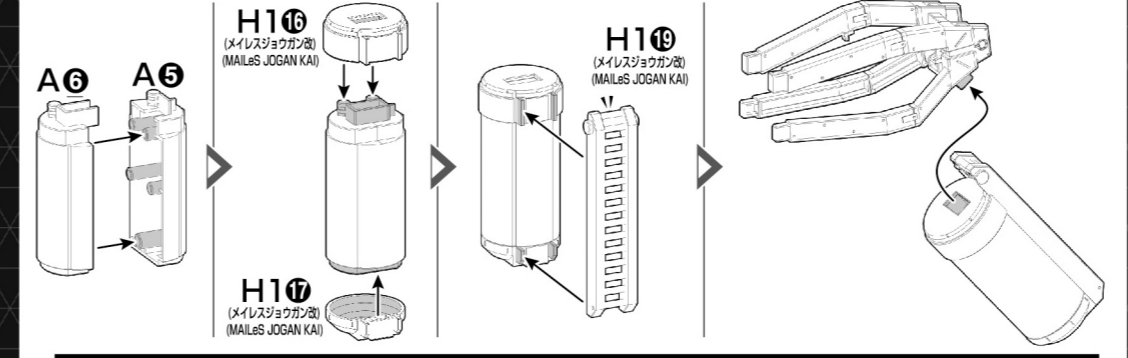
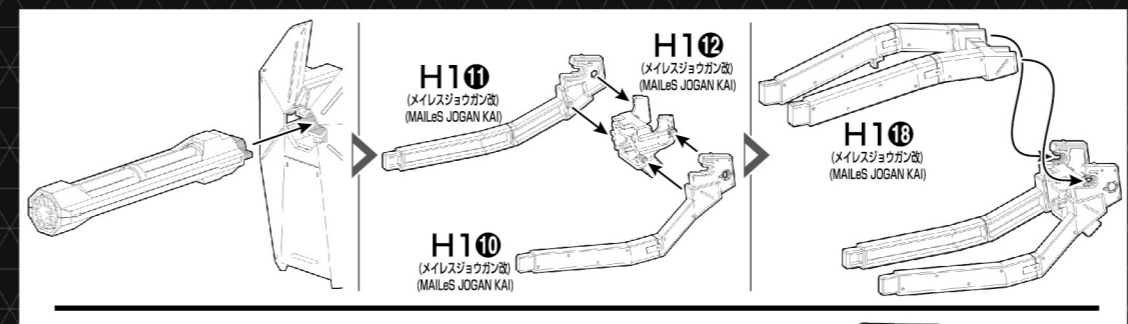
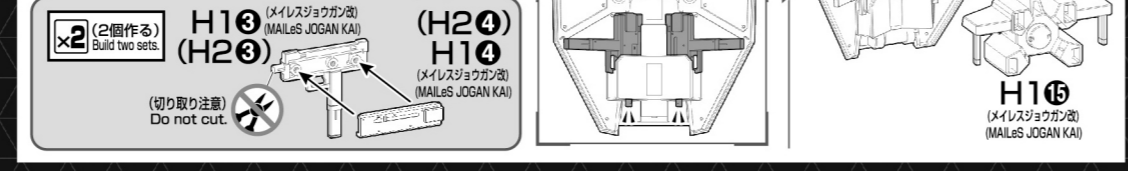
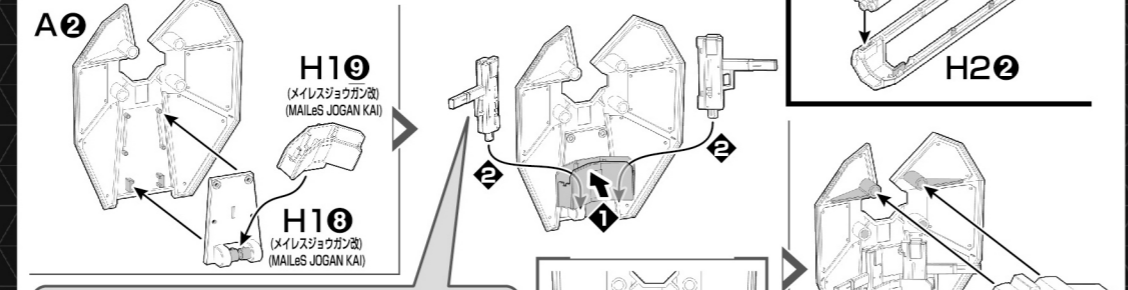
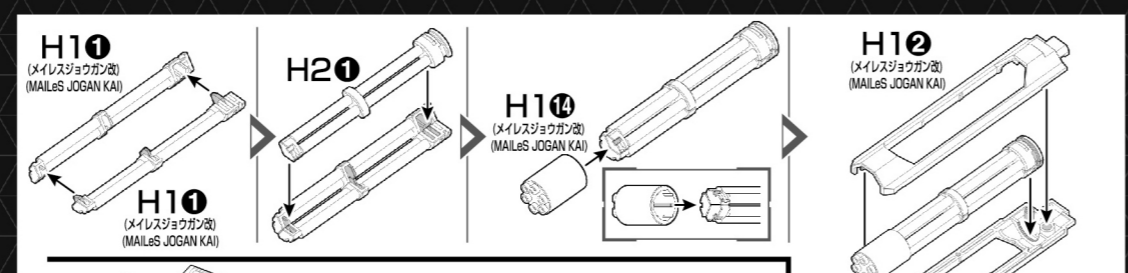
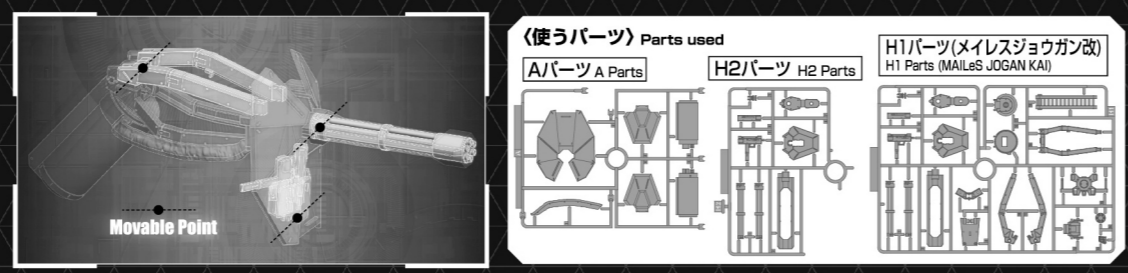
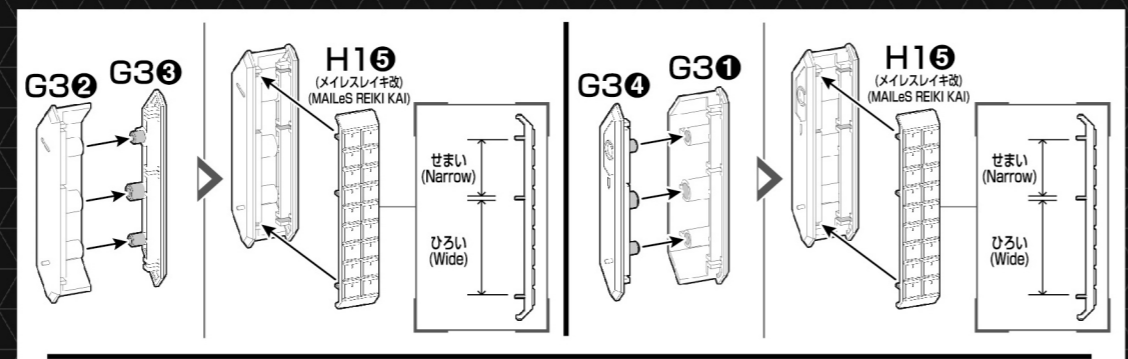
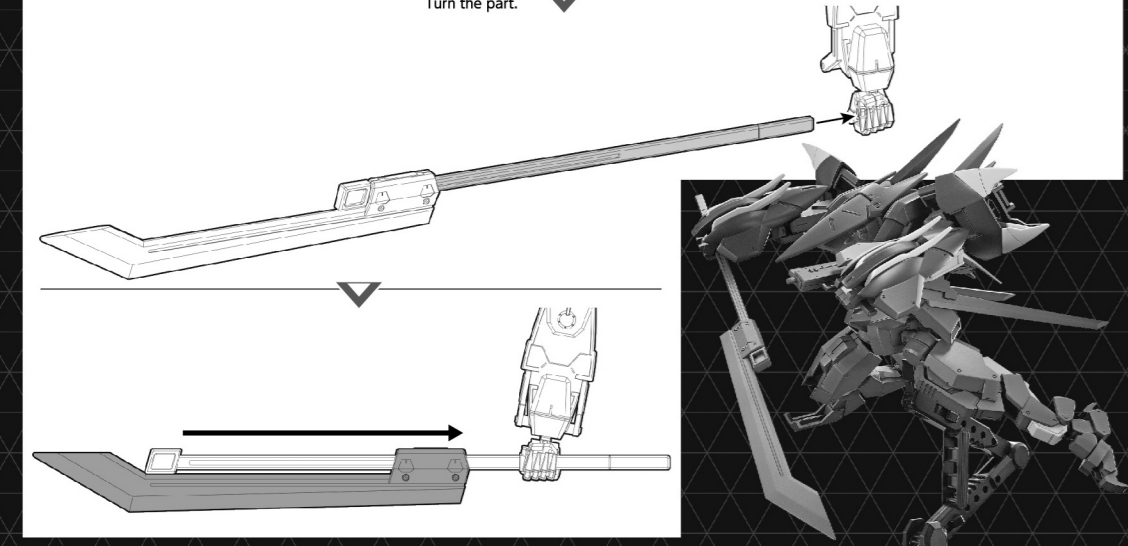
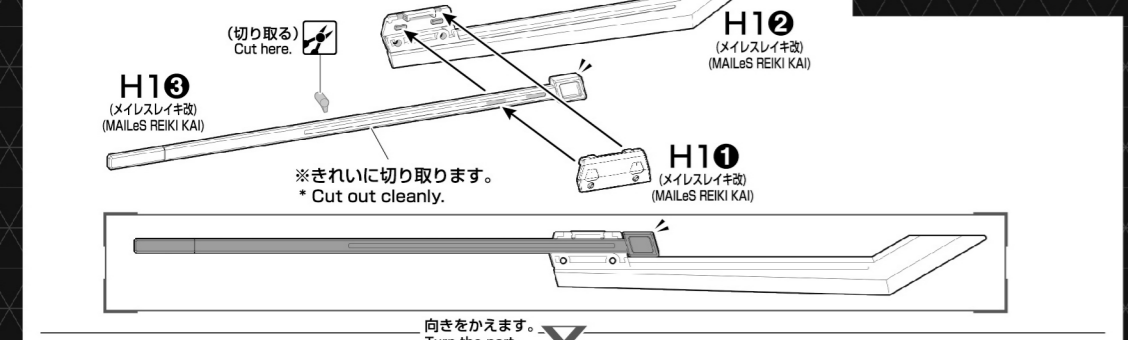
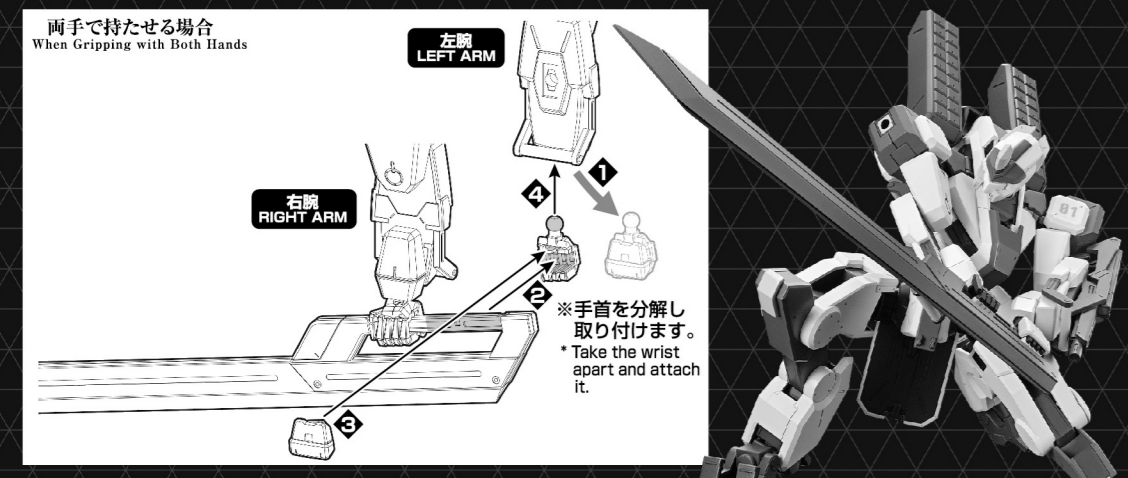
※左手にも持たせられます。
* Attachable to the left hand as well.

※右手に持たせる場合は、各商品のハンドパーツをご使用ください。
* Use the hand parts for each product to hold it in the right hand.

※手首を分解し取り付けます。
* Take the wrist apart and attach it.

（選択します） Choose one.

右腕 RIGHT ARM



※「HG 1/72 境界戦機ウェポンセット2」以外の商品は全て別売りです。取り付け方は一例です。商品によっては取り付けができない場合もありますのでご了承ください。 ※一部の画像はバンダイプラモデルアクションベース5(別売り)を使用しています。 ※画像の完成品は塗装してあります。 ※画像はイメージです。 ※一部の画像は参考のために完成したものを使用しています。 * All products apart from "HG 1/72 AMAIM Warrior at the Borderline Weapon Set2" are sold separately. The images show examples of how parts can be attached. Please note that some parts may not work with this product. * Some images show the product on the Action Base 5 (sold separately). * The completed product in the image has been painted. * The images are for illustrative purposes only. * Some images of completed models are for reference.