



超熱熱式戦闘長刀
SUPER HEATED VIBRATING LONG SWORD

ケンブが使用していたものよりも大型で刀身が長い。その長さや重さは、ケンブ斬であるからこそ自在に振るえるというもので、通常のAMAIMではまともに扱えない。
This weapon is larger than the sword used by the Kenbu and has a longer blade. Its length and weight make it a weapon that can only be freely wielded by the Kenbu Zan, while normal AMAIMs are simply unable to use it.

一部の画像は「バンダイプラモデルアクションベース5(別売り)」を使用しています。
*Some images show the product on the Action Base 5 (sold separately).



KEYWORD -キーワード-

“各経済圏の勢力関係の変遷” CHANGES IN POWER RELATIONS BETWEEN ECONOMIC ZONES

隠城の島でのゴースト戦のち、しばらくは各勢力とも境界線の変動しない小康状態を保っていた。しかし一足先に軍事用自律思考型AIの実用化に成功した北米同盟が、この均衡を崩し始める。極東方面軍副司令ジョウ・スベアーズ中将主導のもと、ブラッド・ワット大尉やチャー・オレイ技官を擁した特別部隊が、手始めにニューシア連邦の境界を侵襲。ここで争奪たがましい戦果とフィアットをもち、各部隊の編成改変と新たな戦術強化型AIの導入を押し進め、各地で戦端を開いていく。無論、各勢力とも抵抗したが予想以上に同盟軍新型AIの性能が高く、支配領域を削り取られていく結果となった。

Each of the factions was in a brief period of tranquility, and the borders were left unchanged after the battle fought against the Ghost on the island of Oka. However, the North American Confederation succeeded in implementing autonomous military AI under the leadership of Vice Admiral Joe Spears, the Deputy Commander of the Far Eastern Front Forces. Their remarkable results and the feedback gained from their battles led to the reorganization of units, promoted the implementation of new tactics-specialized AI, and battles started to break out in various areas. Although each global power resisted these invasions, the abilities of the new AI were higher than they expected, resulting in the reduction of the territory they controlled. The Asian Forces suffered the most, since their territory consisted of multiple encloses.

COLOR GUIDE

■よりリアルに仕上げたい方は、こちらの基本色をご確認ください。	■For a more life-like finish, refer to the color guide.
■塗装にはより安全な「水性塗料」の使用をおすすめします。	■Use of water-based paint is recommended for safety reasons.
■カラー配合は参考値であり、画像とカラーガイドの色は異なる場合があります。	■The color blending is shown for reference and the actual color may differ from the image.

<p>本体等 ホワイト部 Body (White part): ホワイト(White) 100%</p> <p>本体等 ライトグレー部 Body (Light gray part): ホワイト(White) 90% +パープル(Purple)少量(small dose) +ブルー(Blu)少量(small dose)</p> <p>本体等 エイロ部 Body (Yellow part): オレンジイエロー(Orange yellow) 35% イエロー(Yellow) 30% +クリームイエロー(Cream yellow) 20% +ホワイト(White) 15%</p> <p>本体等 グレー部 Body (Gray part): ブルー(Blue) 60% +ホワイト(White) 40%</p>	<p>本体等 レッド部 Body (Red part): レッド(Red) 100%</p> <p>本体等 グリーン部 Body (Green part): グリーン(Green) 80% +ブラック(Black) 20%</p> <p>本体等 グレー部 Body (Gray part): ブルー(Blue) 60% +ホワイト(White) 40%</p>	<p>本体等 イエロー部 Body (Yellow part): オレンジイエロー(Orange yellow) 35% イエロー(Yellow) 30% +クリームイエロー(Cream yellow) 20% +ホワイト(White) 15%</p> <p>本体等 グレー部 Body (Gray part): ブルー(Blue) 60% +ホワイト(White) 40%</p>	<p>本体等 ライトグレー部 Body (Light gray part): ホワイト(White) 90% +パープル(Purple)少量(small dose) +ブルー(Blu)少量(small dose)</p> <p>本体等 エイロ部 Body (Yellow part): オレンジイエロー(Orange yellow) 35% イエロー(Yellow) 30% +クリームイエロー(Cream yellow) 20% +ホワイト(White) 15%</p> <p>本体等 グレー部 Body (Gray part): ブルー(Blue) 60% +ホワイト(White) 40%</p>	<p>本体等 レッド部 Body (Red part): レッド(Red) 100%</p> <p>本体等 グリーン部 Body (Green part): グリーン(Green) 80% +ブラック(Black) 20%</p>
--	--	---	---	---

※画像の完成品は塗装してあります。※ここに掲載している情報は2022年4月現在のものです。
*The completed product in the image has been painted. *The information is current as of April, 2022.



INTRODUCTION -物語-

ゴーストと戦った隠城の高戦から8ヶ月後、日本を舞台にした戦況はまだ終わりを迎えていない。他勢力に先んじて軍事用自律思考型AIの実用化に成功した北米同盟は、他3勢力との境界線を超え、侵襲を開始。支配領域を拡大させていった。この日本人の存在を無視したニューゲームに怒り、抗う者たちがいる。レジスタンス組織「反隠城」は、ケンブを失った苦しい状況でありながら、いままも日本を取り戻すため戦いを続けていた。

Eight months had passed after the battle against the Ghost on the island of Oka. The war taking place in Japan had yet to reach a conclusion. The North American Confederation succeeded in implementing autonomous military AI into practical use before the other factions, crossed borders, and invaded areas under the jurisdiction of the other three global powers to expand their territory of control. However, some were outraged and opposed the game that ignored the existence of the Japanese people. The resistance organization Yatagarasu was still fighting to regain Japan, despite being in a difficult situation after losing the Kenbu.

AMAIM
ケンブ斬 - KENBU ZAN

MODEL NUMBER: YM-04
TOTAL HEIGHT: 10.8m
WEIGHT: 11.5t

I-LeS
-ガイ- GAI

I-LeS(自律思考型AI)、いわゆる自我を持つAI。男気がある時に破天荒。
Gai is an I-LeS(Intelligence Learning System), an AI with consciousness. He has a masculine personality and is sometimes eccentric.

※この商品は、HG 1/72 メイルスケンブ斬(別売り)のみに入っています。 ※画像はイメージです。
*This package contains one set of "HG 1/72 MAILEs KENBU ZAN" only. *The images are for illustrative purposes only.

※画像の色とは、多少異なる場合があります。
*The actual product may vary slightly from the images.

BANDAI SPIRITS 2022 MADE IN JAPAN

HEAD

Movable Point

頭部の組み立て HEAD ASSEMBLE

WEAPONS

Movable Point

武器の組み立て WEAPONS ASSEMBLE

本体完成 COMPLETE ASSEMBLY

※バンダイプラモデルアクションベース5(別売り)差し込み用ACB-5Ⓞに対応しています。
*Compatible with ACB-5Ⓞ connector for the ACTION BASE 5 (sold separately).

※バンダイプラモデルアクションベース2(別売り)差し込み用(丸型)BA4-AⓈに対応しています。
*Compatible with BA4-AⓈ (round) connector for the ACTION BASE 2 (sold separately).

HEAD

Movable Point

頭部の組み立て HEAD ASSEMBLE

WEAPONS

Movable Point

武器の組み立て WEAPONS ASSEMBLE

両手で持たせる場合
When Gripping with Both Hands

※左手にも持たせられます。
*Attachable to the left hand as well.

※手首を分解し取り付けます。
*Take the wrist apart and attach it.

※手首を分解し取り付けます。
*Take the wrist apart and attach it.

※画像は参考のために完成したものを使用しています。
*This image of a completed model is for reference.

武器の組み立て WEAPONS ASSEMBLE

※お好みで右腕も同様に取り付けます。
*Attach the right arm in the same way as you prefer.

※ここを押して取り外します。
* Push here to remove.

※反対側も同様です。
* Same on the opposite side.

別売りの商品の荷台への機体格納 LOADING PLATFORM AMAIM (sold separately) STORAGE

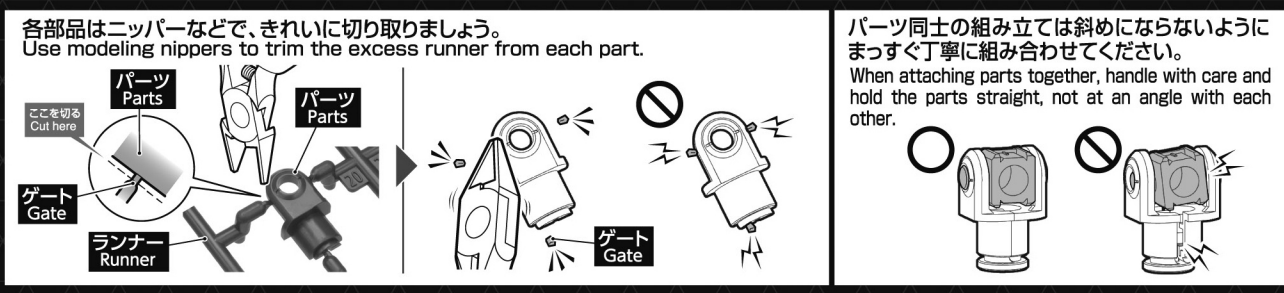
※反対側も同様です。
* Same on the opposite side.

※画像の完成品は塗装してあります。 ※画像はイメージです。
*The completed product in the image has been painted. *The images are for illustrative purposes only.

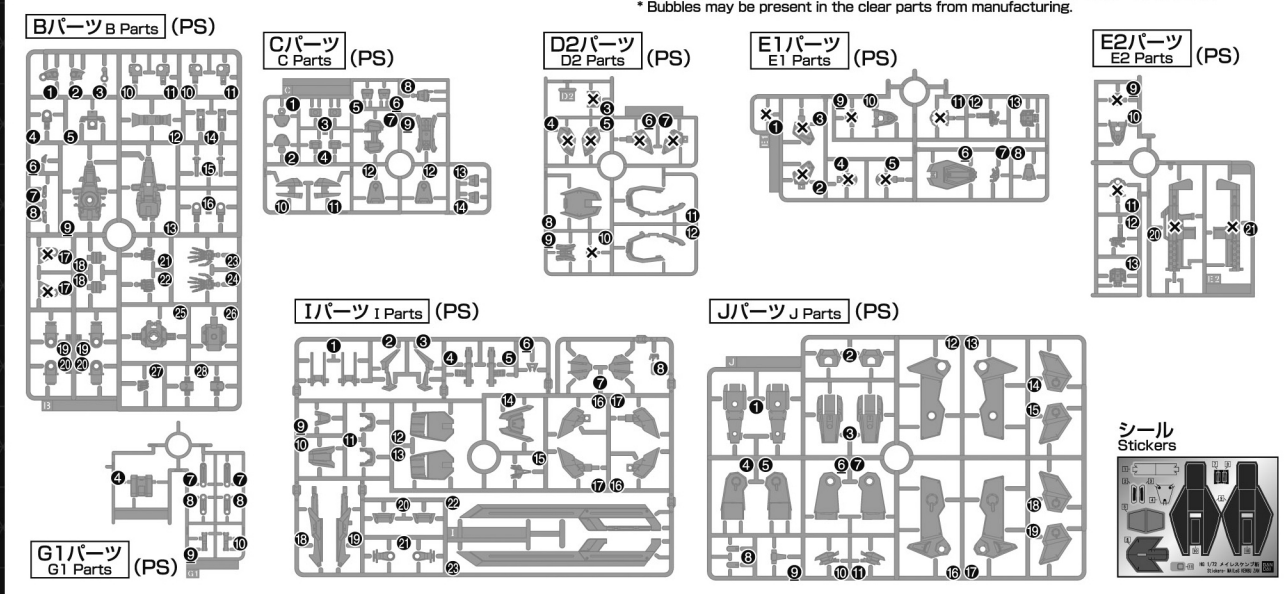
注意
 お買い上げのお客様へ 必ずお読みください。
 ●本商品の対象年齢は15歳以上です。対象年齢未満のお子様には絶対に与えないでください。
 ●小さな部品がありますので、小さなお子様がつまんで飲み込まないように注意してください。
 ●窒息などの危険があります。
 ●袋を頭からかぶりたり、顔を覆ったりしないでください。窒息する恐れがあります。
 ●尖った部分や鋭い部分がありますので、取り扱いや保管場所に注意してください。
 ●思わぬケガをする恐れがあります。
 Handle and store them with care to avoid injury.

Read the following instructions before use.
 ●This product is for 15 years old and up.
 ●Not suitable for children under this age.
 ●This product contains small parts. Be careful to prevent children from accidentally swallowing them in order to avoid choking.
 ●Never cover your face with the plastic bag to avoid suffocation.
 ●Pay attention to sharp parts and edges.
 Handle and store them with care to avoid injury.

組立てる時の注意 ●組立てる前に説明書をよく読みましょう。 ●部品番号を確かめ、ニッパーなどできれいに切り取りましょう。 ●部品の加工の際の粉物、工具、塗料、接着剤などのご使用にあたっては、それぞれの取扱説明書をよく読んで正しく使用してください。 ●塗料はより安全な「水性塗料」のご使用をおすすめします。 ●尖った先端や鋭い縁部に触れながらの組立てには十分ご注意ください。 ●この商品には道具類は入っていませんので、別にご用意ください。
 <Notes on assembly> ●Carefully read the instructions before assembling. ●Check the part numbers, and cut them cleanly with nippers. ●Carefully read the user manuals for all edged tools, paints, adhesives, etc. used in assembly and use them correctly. ●Use of water-based paint is recommended for safety reasons. ●Pay extra attention when handling sharp points and edges. * Tools are not included.



パーツリスト Parts list (×印は使用しないパーツです。)
 × indicates parts not needed.



※部品の向きや左右など、イラストをよく見て組み立ててください。
 Refer to the illustrations and pay attention to parts orientation/direction during assembly.
 ※形状が似ているパーツがありますので番号を確認し、順番に組み立ててください。
 Some parts may be difficult to distinguish from one another. Check the part numbers and follow the assembly order.

組立てる中に使用されているアイコン
 Symbols used in instructions

1 シールの番号 Sticker number

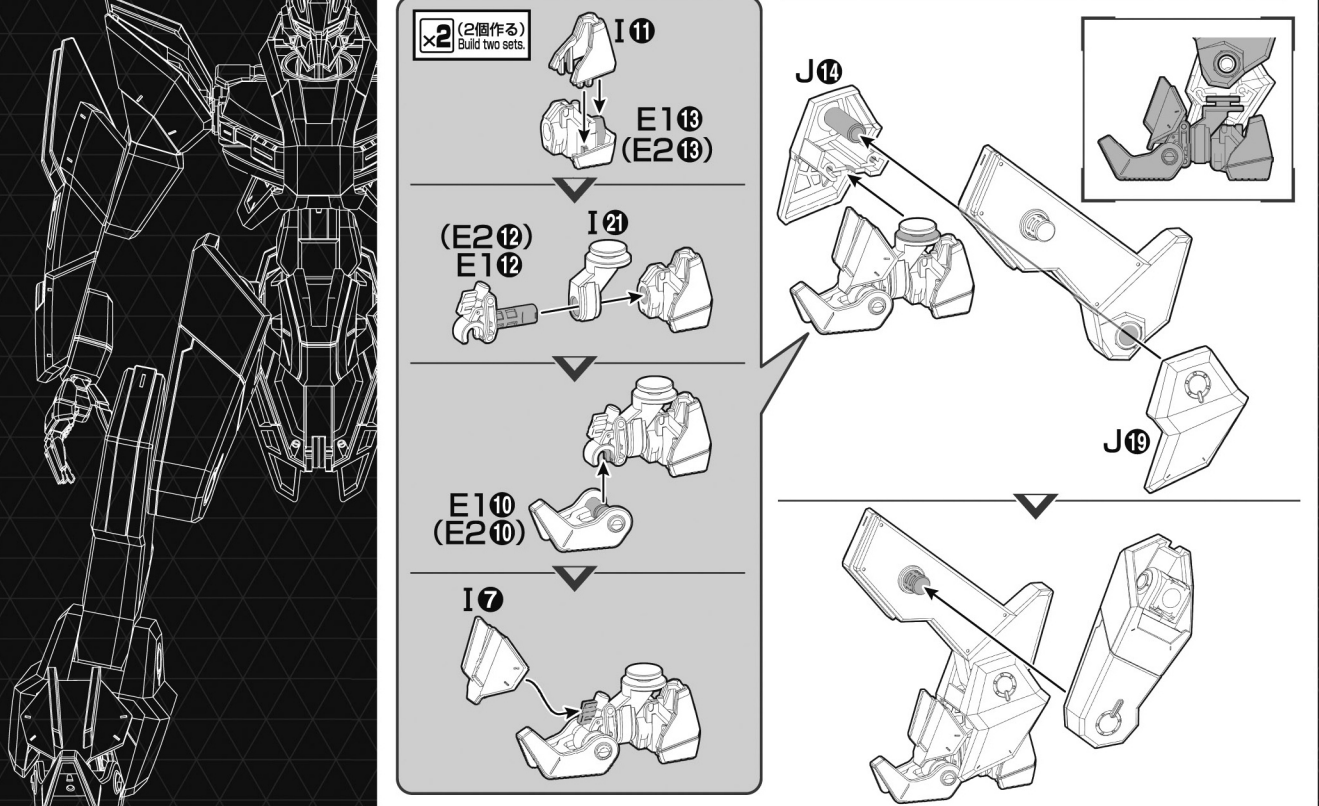
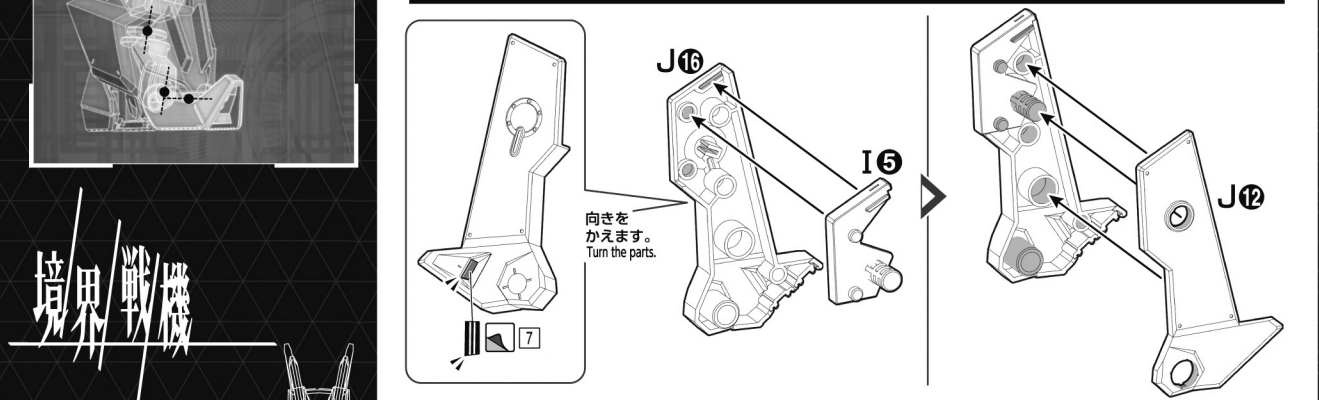
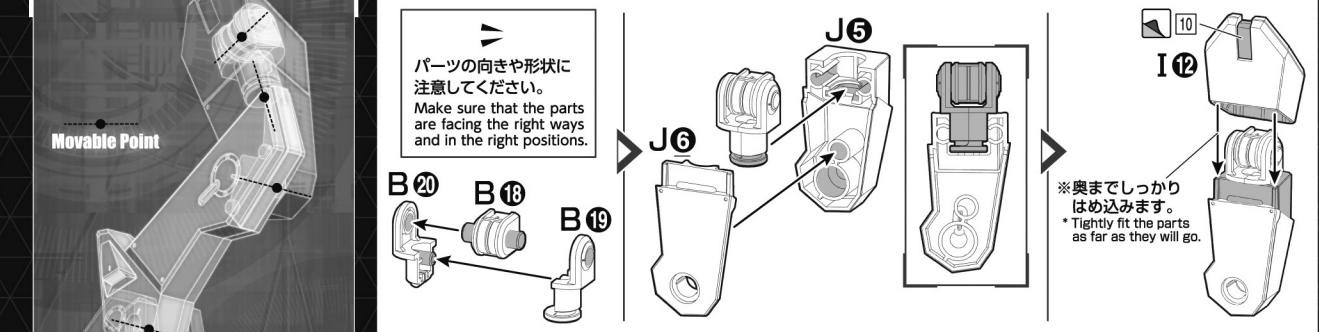
2 (2個作る) Build two sets

3 部品を数個の個数作る Build specified number of parts.

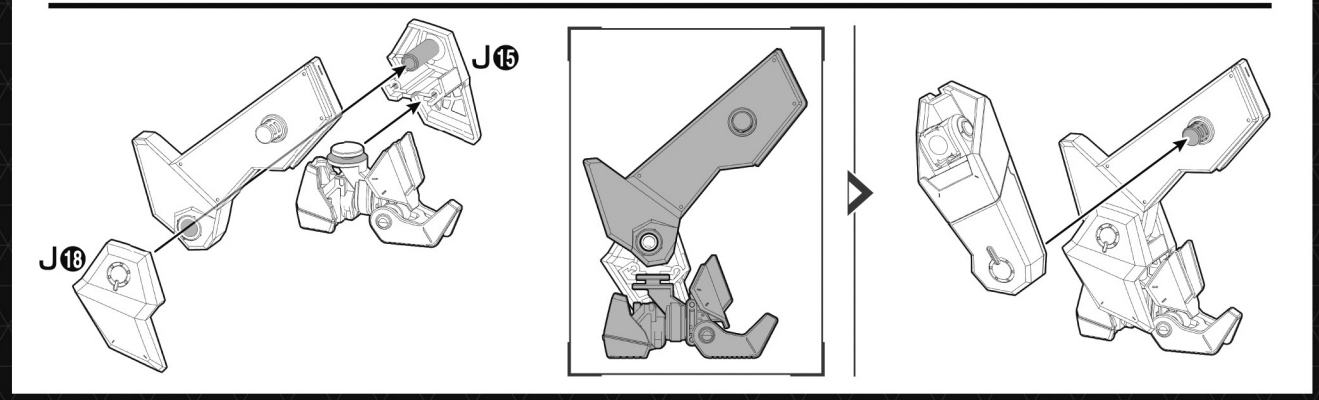
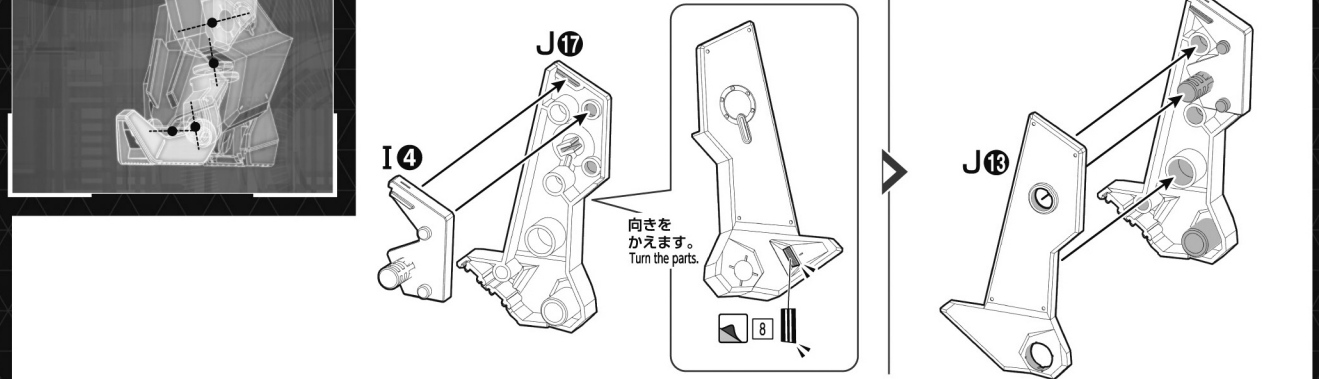
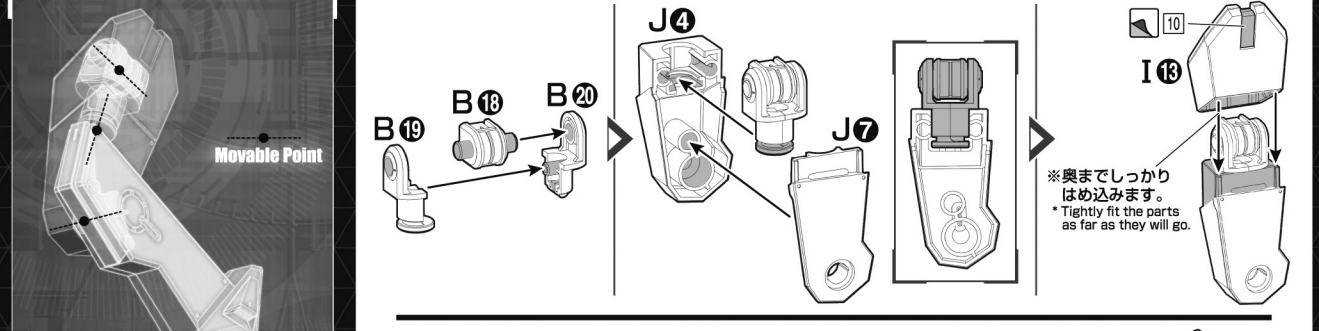
4 切り取り注意 Do not cut.

5 どちらかを選んで取り付ける Select a part to attach.

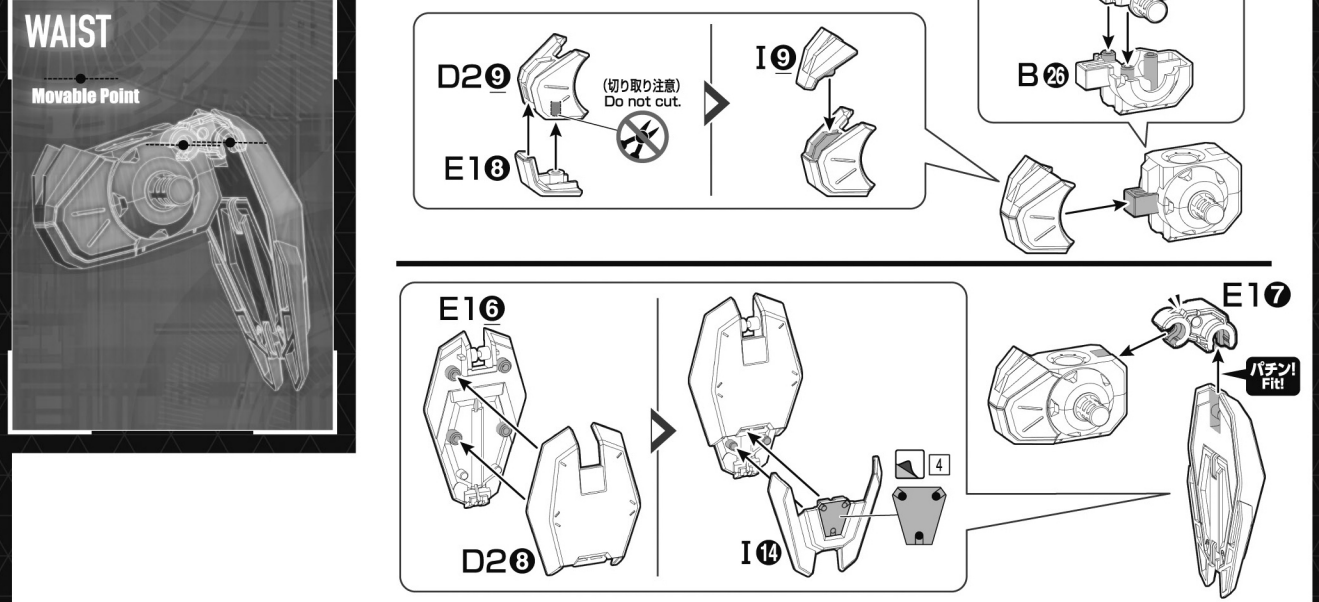
RIGHT LEG
右脚の組み立て RIGHT LEG ASSEMBLY



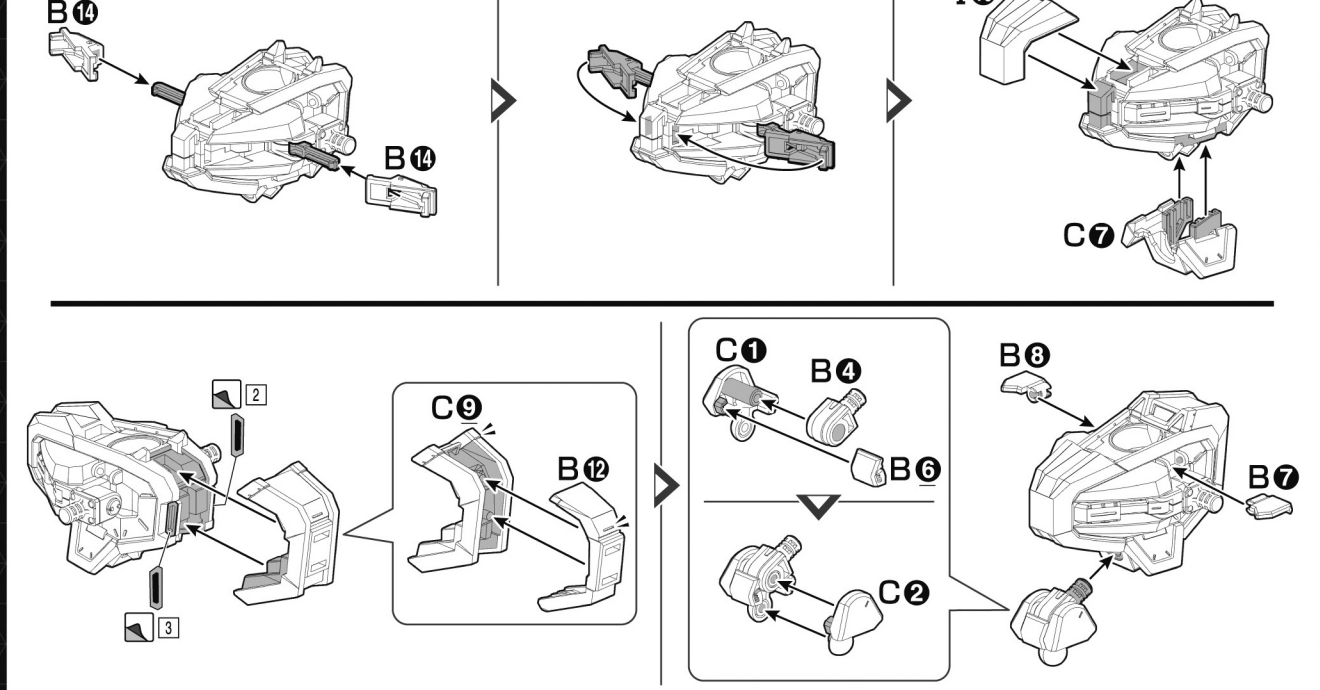
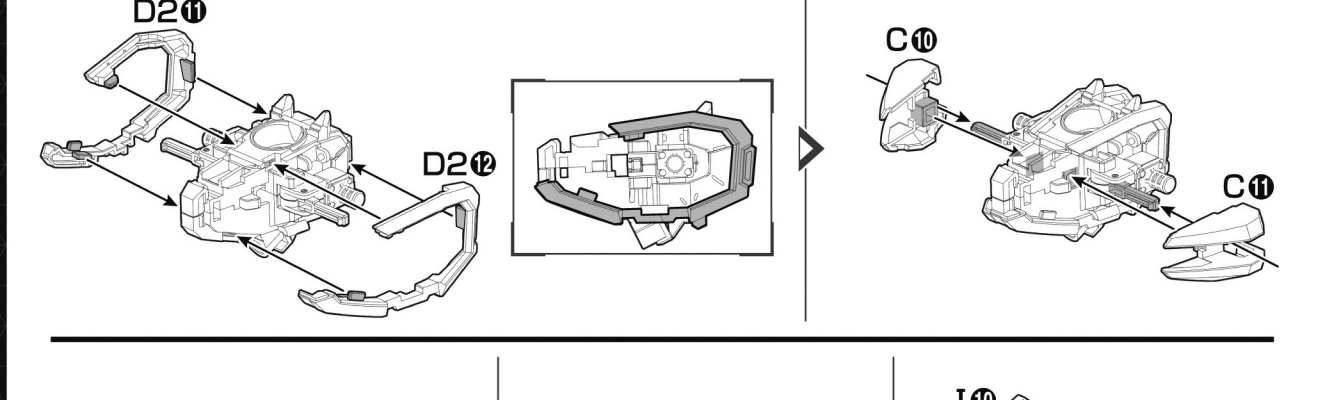
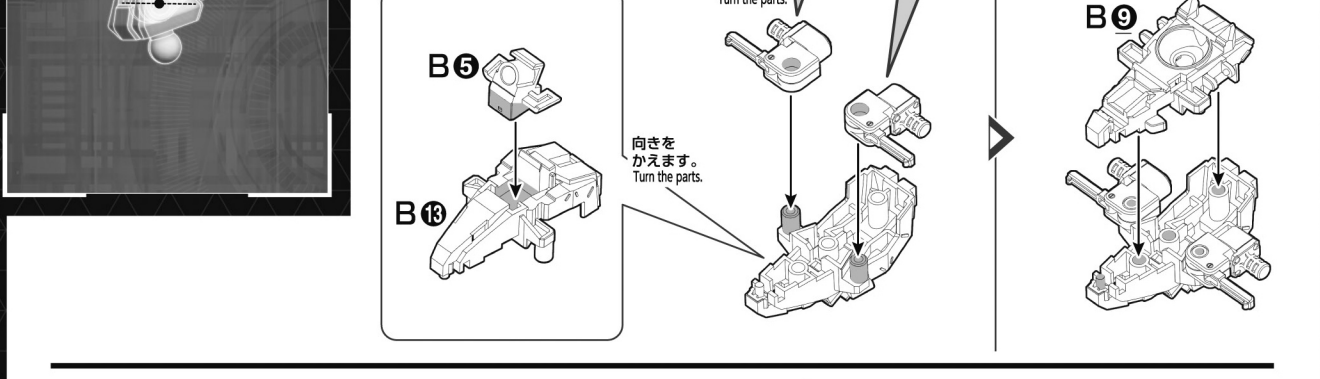
LEFT LEG
左脚の組み立て LEFT LEG ASSEMBLY



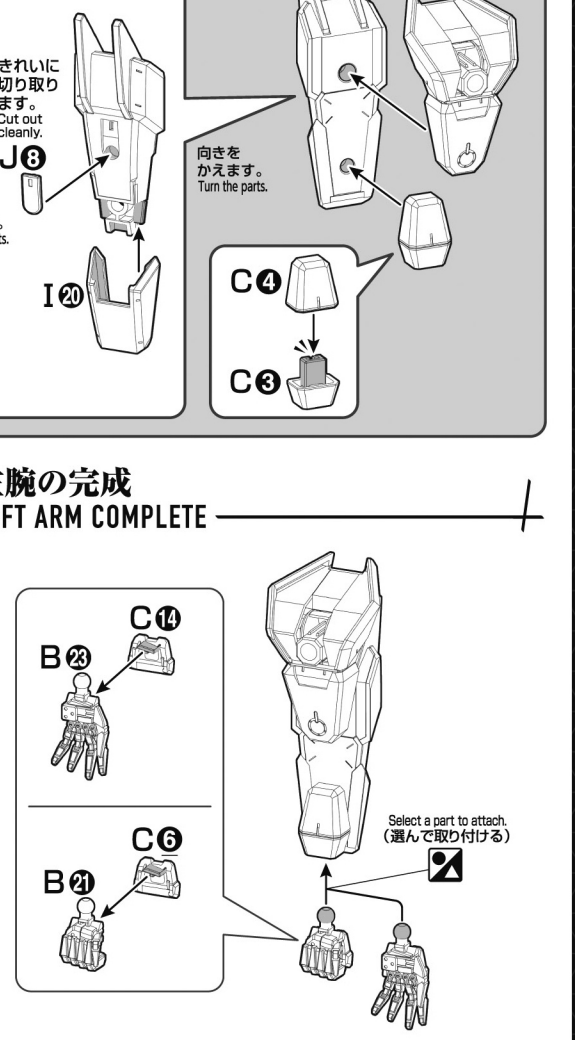
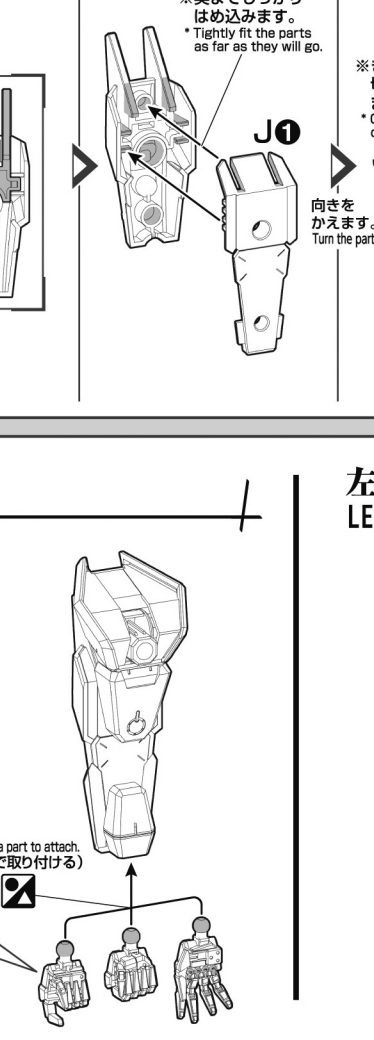
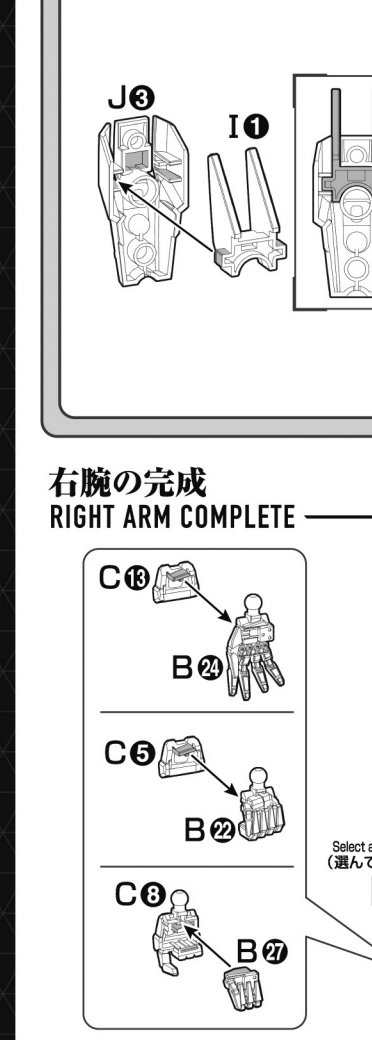
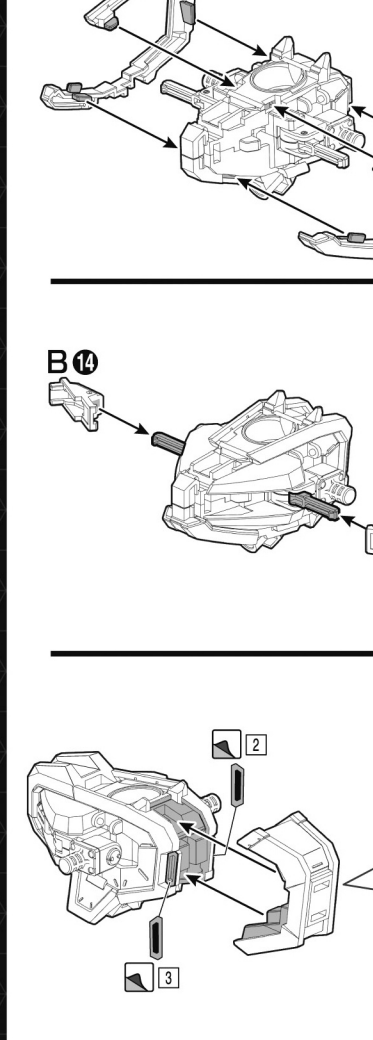
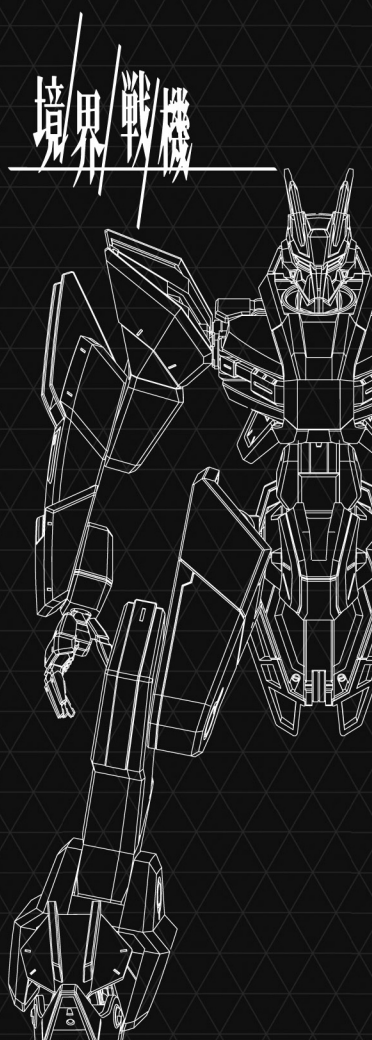
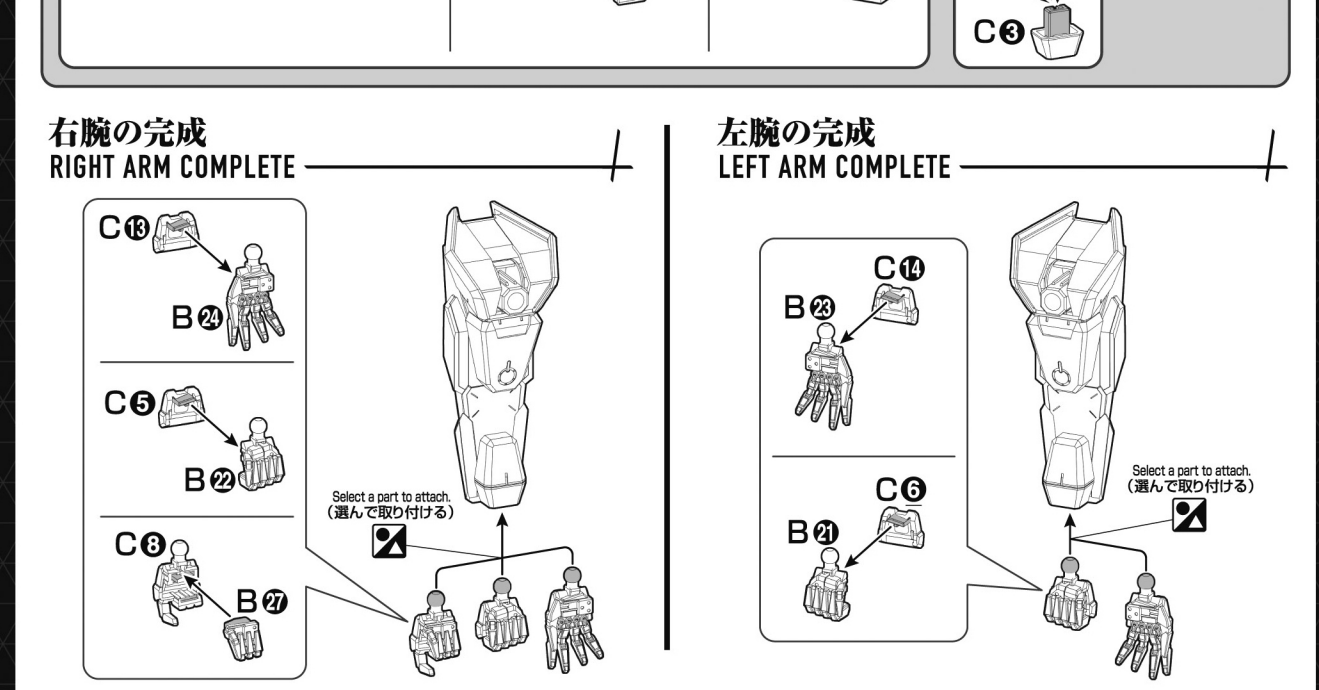
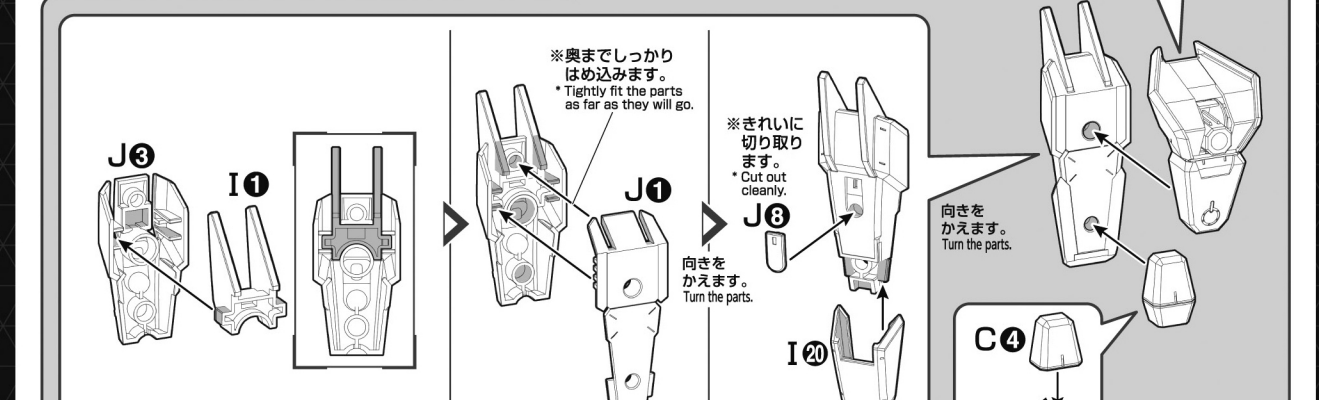
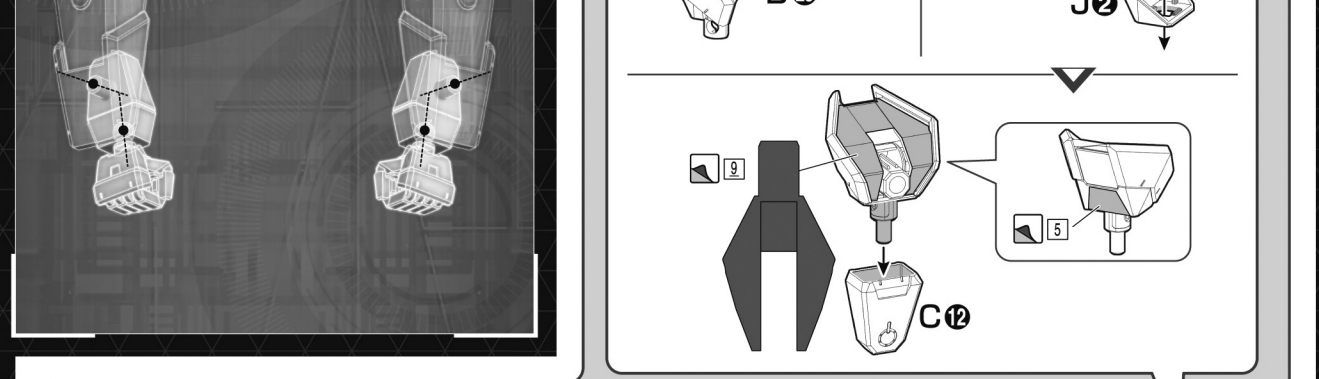
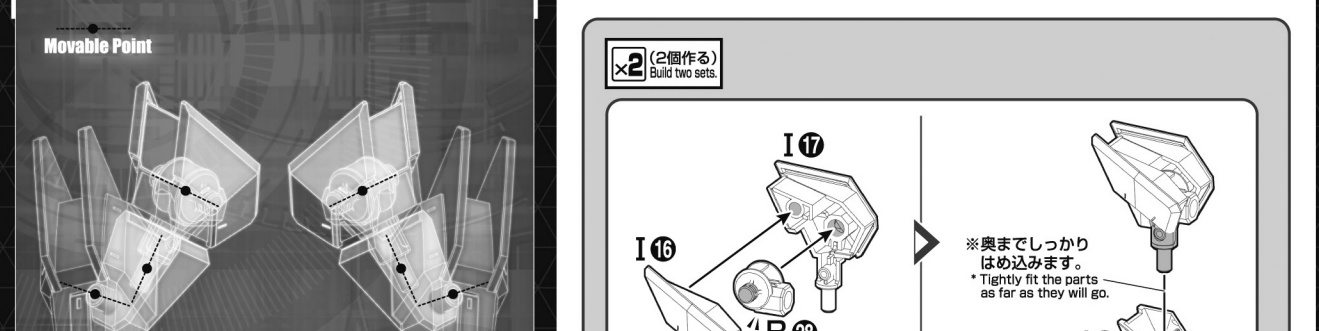
WAIST
腰部の組み立て WAIST ASSEMBLY



BODY
ボディの組み立て BODY ASSEMBLY



ARMS
両腕の組み立て ARMS ASSEMBLY



境界戦機