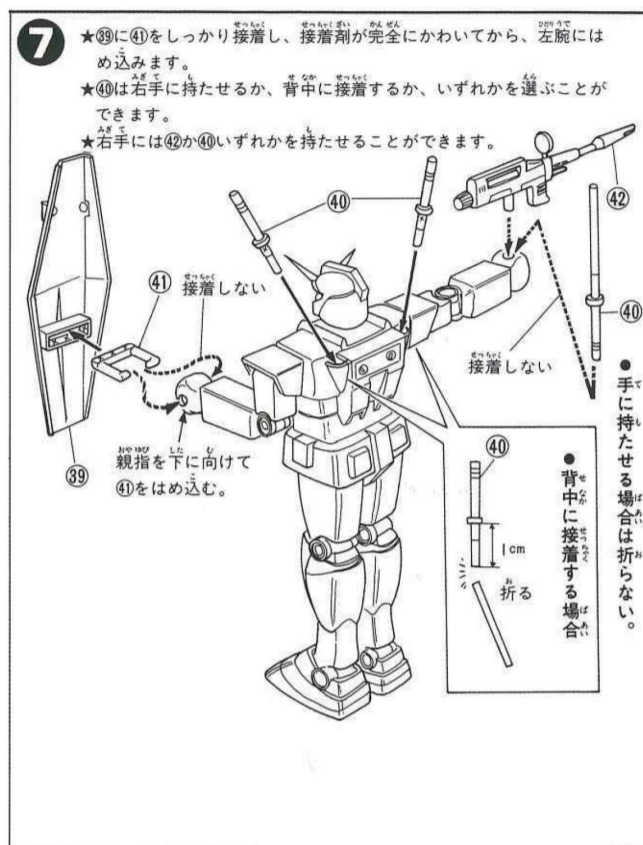


# ベストメカコレクション 1/144 RX-78-2 ガンダム (REVIVAL Ver.)

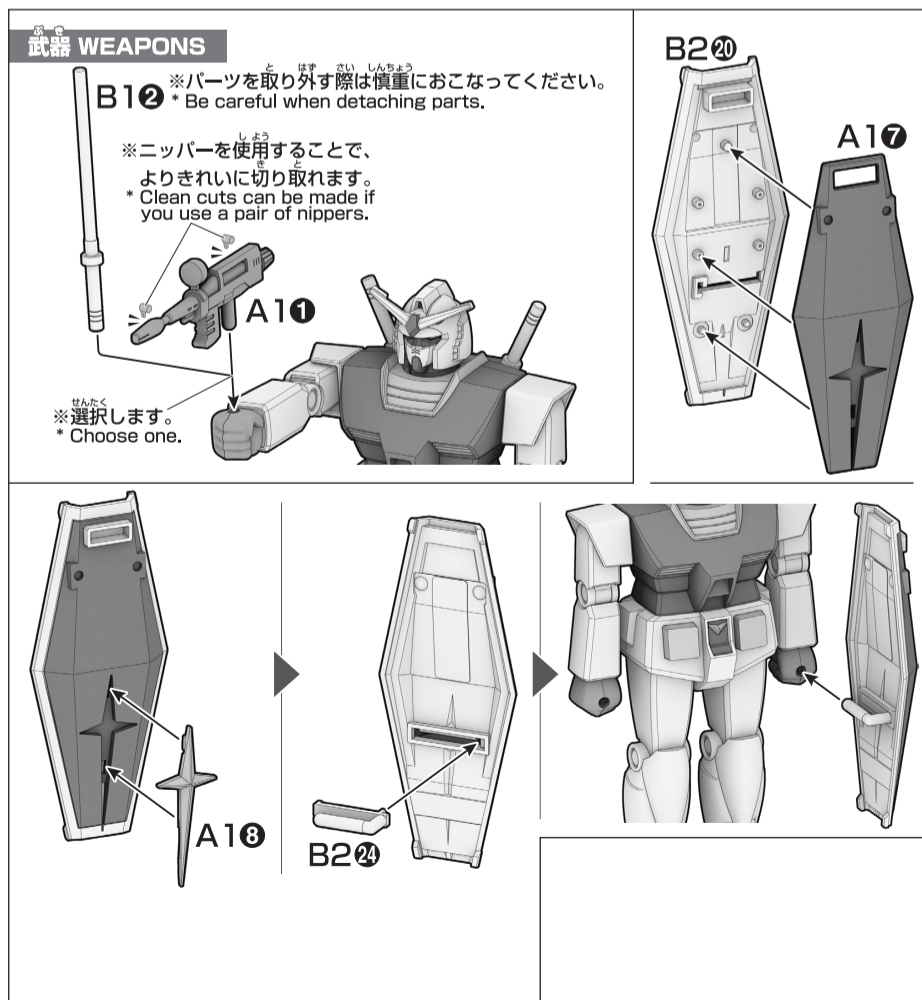
## 組立図編

より多くのファンに楽しんでもらえるように日本語・英語を並列表記!!

1980



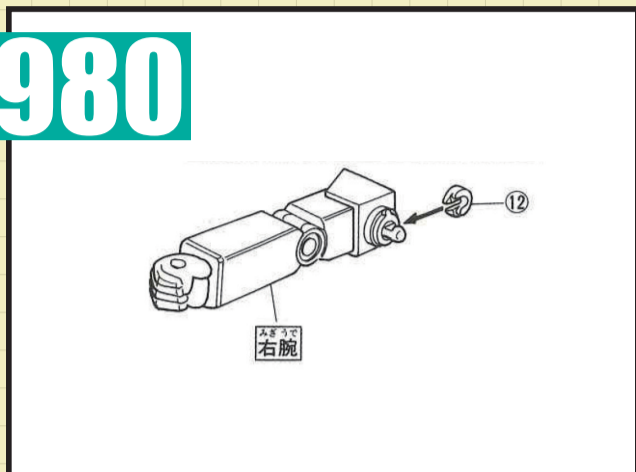
2024



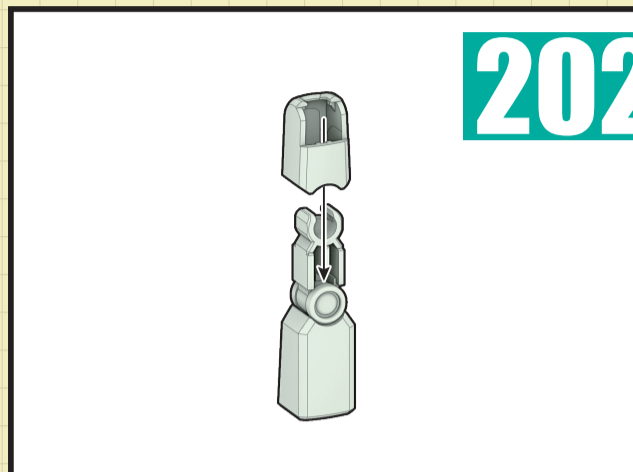
# POINT 図の進化

立体感のある3Dイラストでパーツ形状をわかりやすく!!

1980



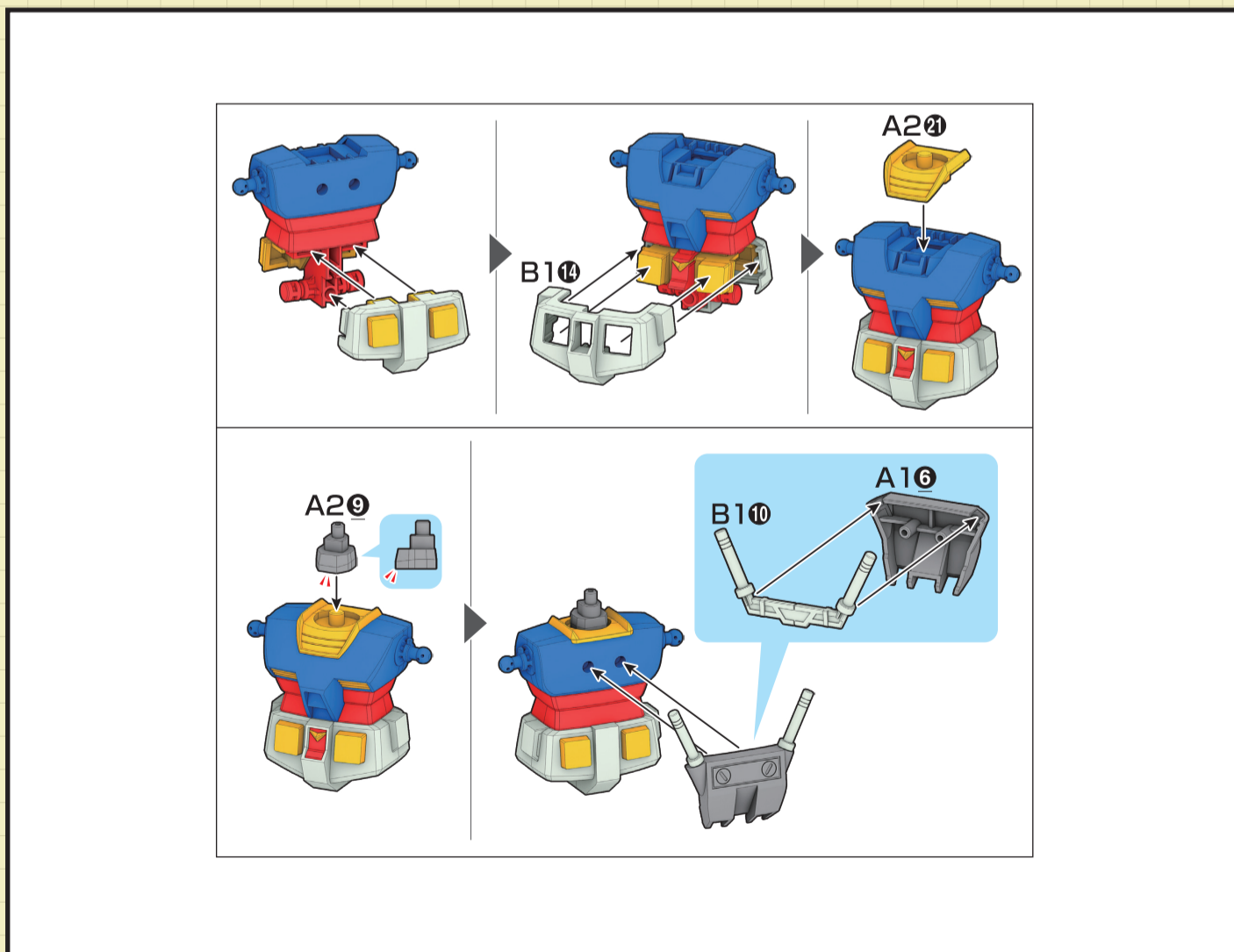
2024



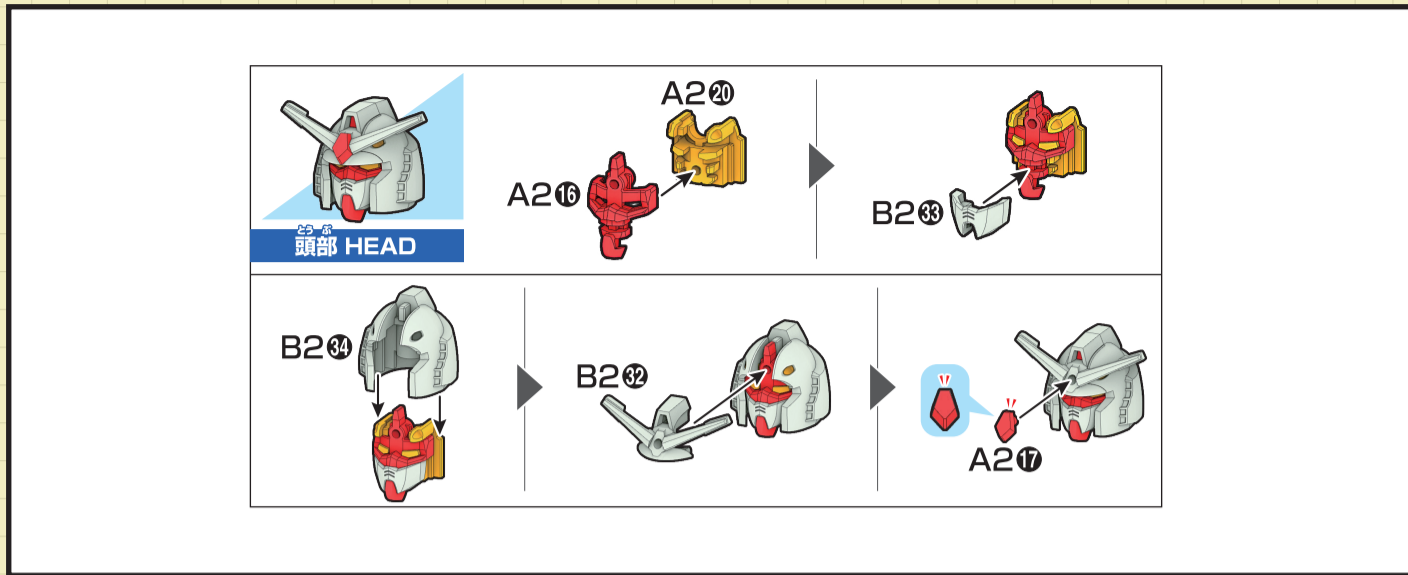
手書きのイラストから3Dイラストに進化!!

# POINT 丁寧な説明

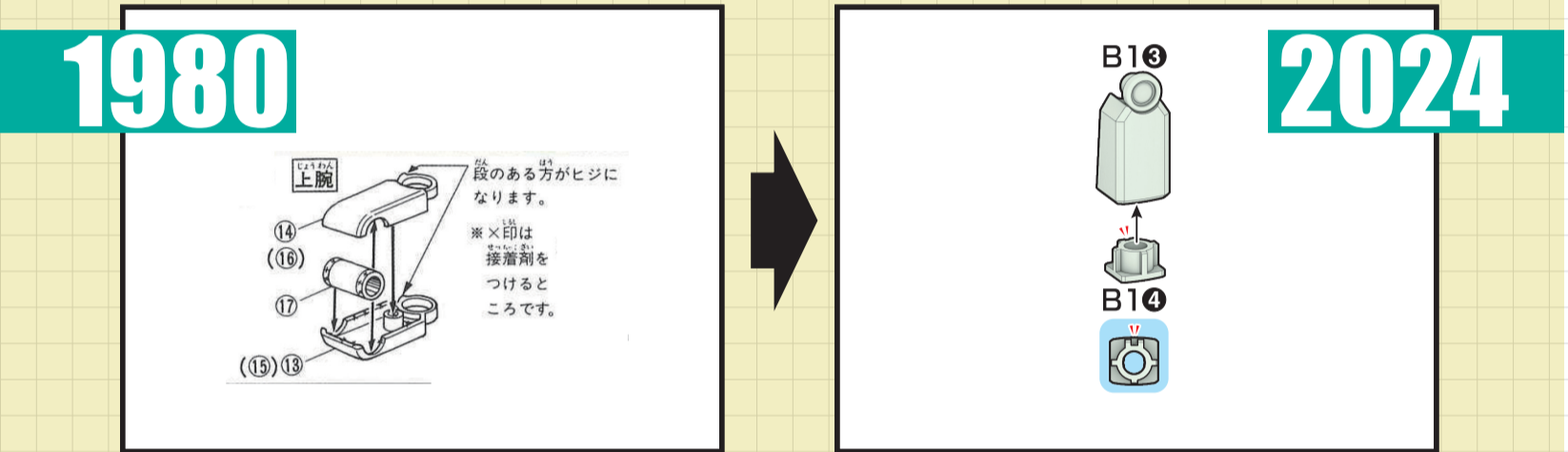
1コマごとに伝わりやすい角度を追求!!



各工程ごとタイトルに完成図を入れて完成イメージを想像できるように配慮



スムーズな組み立てができるようスッキリ見やすく、パーツの向きなどに配慮



パーツとパーツ番号を結ぶ線をなくしてスッキリ!  
補足図でパーツの向きをわかりやすく!

—商品の取扱説明書では当時を振り返る **おもいで** MEMORIES も掲載!! —

**なつ 懐かしの一品**  
A nostalgic item

**むかし 昔は...**  
せんようせつちやくざい ふぞく  
専用接着剤が付属  
しており、キットを  
組み立てる際に  
もち用いられました。

Back in the day,  
kits came with packets  
of glue to assemble  
the plastic model kits.

**感動**  
ポイント!!  
Remarkable  
Features!

こんな細かい所まで...  
Even intricate details like these...  
頭部のバルカン砲を再現!  
The Vulcan guns on the head have been recreated!

ここに穴が開いており、  
組み立てると...  
These sections have  
holes, and when you  
assemble them...

うちがわ内側から  
バルカン砲が!  
The Vulcan guns  
protrude from within!

**思い出**  
MEMORIES

**思い出の俳句**  
Haikus of Reminiscence

肩の取り付けの所、  
接着剤の付けすぎで  
無可動になって  
しまったなあ...  
We would apply too  
much glue to the  
shoulder connectors,  
and they would end up  
immobile...

肩の  
ココ  
接着し  
くじり  
無可動に

Parts on the shoulders.  
When they're glued in the wrong way,  
the arms become stuck.

★12は、はめ込  
んでから、図  
の部分に接着  
剤をつけます。

★12は、はめ込  
んでから、図  
の部分に接着  
剤をつけます。

きゅう **《旧キットの組図一部抜粋》**  
<Excerpt from an Instruction Manual for an Old Kit>

こういう失敗の積み重ねが  
上達の一步でしたね!  
Overcoming each of these mistakes  
helped us step towards  
improvement!